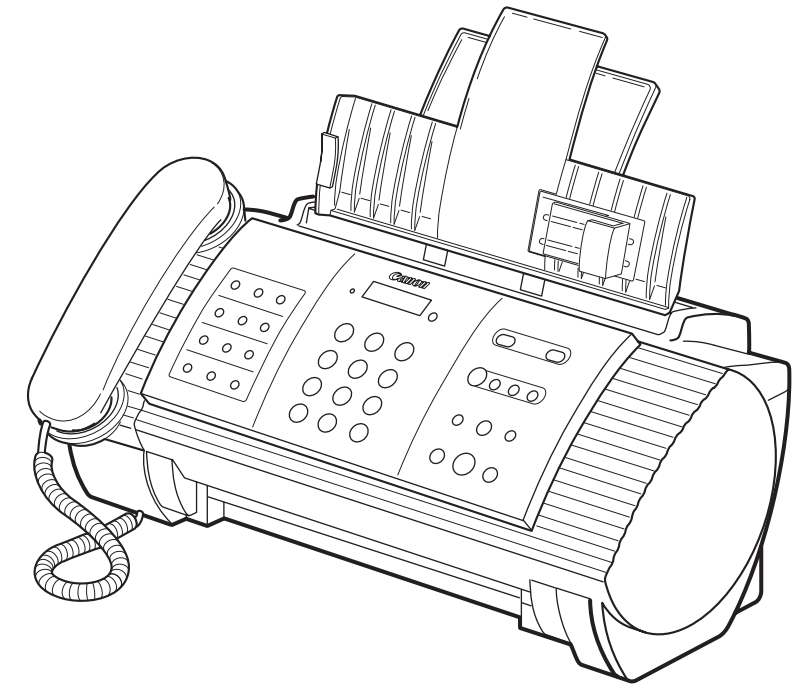


Canon

FAX-B140/B120/B122

使用说明书



The contents of this guide are printed on 70% recycled paper.

Canon

CANON INC.

30-2, Shimomaruko 3-chome, Ohta-ku, Tokyo 146-8501, Japan

CANON U.S.A., INC.

One Canon Plaza, Lake Success, NY 11042, U.S.A.

CANON CANADA INC.

6390 Dixie Road Mississauga, Ontario L5T 1P7, Canada

CANON EUROPA N.V.

Bovenkerkerweg 59-61 P.O. Box 2262, 1180 EG Amstelveen, The Netherlands

CANON FRANCE S.A.

17, quai du President Paul Doumer 92414 Courbevoie Cedex, France

CANON (U.K.) LTD.

Woodhatch, Reigate, Surrey, RH2 8BF, United Kingdom

CANON DEUTSCHLAND GmbH

Europark Fichtenhain A10, 47807 Krefeld, Germany

CANON ITALIA S.p.A.

Palazzo L Strada 6 20089 Milanofiori Rozzano (MI) Italy

CANON LATIN AMERICA, INC.

703 Waterford Way, Suite400 Miami, Florida 33126 U.S.A.

CANON AUSTRALIA PTY. LTD

1 Thomas Holt Drive, North Ryde, Sydney, N.S.W. 2113, Australia

CANON SINGAPORE PTE. LTD.

79 Anson Road #09-01/06, Singapore 079906

CANON HONGKONG CO., LTD

9/F, The Hong Kong Club Building, 3A Chater Road, Central, Hong Kong

操作传真机前请阅读本说明书。
阅读后请妥善保存以备日后查阅之用。

目录

如何使用本说明书	v	装入文件	3-2
客户支持	v	多页文件可能出现的问题	3-2
关于安全操作的重要说明	vi	纸张要求	3-3
		打印范围	3-3
		装入纸张	3-3
1 安装传真机		4 复印	
开箱	1-1	复印文件	4-1
取下装运材料	1-2	5 发送文件	
装配传真机	1-3	准备发送文件	5-1
安装各部件	1-3	调整文件的质量	5-1
连接	1-4	发送方式	5-2
连接电话线、电话听筒及外部设备	1-4	拨号方式	5-2
连接交流电电源线	1-6	发送文件	5-2
装纸	1-7	直接发送	5-2
纸张的标准	1-7	记忆发送	5-3
将纸张装入多功能托盘	1-8	手动发送	5-4
安装 BJ 墨盒	1-9	取消发送	5-5
准则	1-9	自动拨号	5-5
将 BJ 墨盒安装到传真机中	1-10	用单触式或编码式	
测试传真机	1-11	快速拨号号码发送文件	5-5
设定电话线路类型	1-12	用电话簿拨号方式发送文件	5-6
通过总机（专用交换机）拨号	1-12	用谈话拨号方式发送文件	
登记接入类型及外线接入号码	1-13	（仅限 FAX-B140）	5-7
		特殊拨号	5-8
2 准备使用传真机		长途拨号	5-8
本传真机的主要组件	2-1	在占线时重拨	5-9
传真机控制键—操作面板	2-2	手动重拨	5-9
输入数字、字母及符号须知	2-4	自动重拨	5-9
纠错	2-5	延时发送	5-11
登录发送者信息	2-6	在传真机已设定为延时发送后	
特定化您的传真机	2-6	发送其它文件	5-12
设定日期和时间	2-6	取消延时发送	5-12
登录您的传真/电话号码和名称	2-7	多路发送	5-13
登录单触式快速拨号号码及名称	2-8	将文件发往多个目的地	5-13
登录编码式快速拨号号码及名称	2-10	存入存储器中的文件	5-14
登录谈话式语音标签		打印存储器中的文件清单	5-14
（仅限 FAX-B140）	2-11	打印存储器内的文件清单	5-14
将语音标签和单触式/编码式快速拨号		从存储器中删除文件	5-15
号码和名称一同登录	2-11	6 接收文件	
将语音标签添加至单触式/编码式		接收文件的不同方式	6-1
快速拨号号码上	2-11	设定接收方式	6-2
更改语音标签	2-12	自动接收文件和电话：传真/电话方式	6-2
删除语音标签	2-12	手动接收文件：手动模式	6-4
		用应答机接收文件：应答机模式	
3 文件和纸张		（仅限 FAX-B120/B122）	6-4
准备文件	3-1		
可扫描的文件类型	3-1		
有问题的文件	3-1		

目录

其它功能	6-5
接收文件时节省墨水	6-5
当执行另一作业或出现问题时 将文件收入存储器	6-5
用查询传真功能接收文件	6-5
取消接收	6-6

7 使用内置应答机 (TAM MODE) (仅限 FAX-B140)

录制外出信息	7-1
能录制的信息类型	7-1
录制外出信息	7-1
设定 TAM MODE	7-2
设定每条电话信息的录音时间	7-3
设定 TAM MONITOR	7-4
设定 TOLL SAVER	7-5
录制语音备忘	7-6
删除信息	7-7
播放电话信息	7-8
遥控功能	7-9
登录遥控用密码	7-9
使用遥控功能	7-10
转发电话信息	7-12
设定转发号码	7-12
设定重拨次数	7-13
设定PIN ENTRY	7-14
当收到某转发电话时	7-15

8 设定和动态报告

选择菜单	8-1
动态报告	8-6
如何打印报告	8-6
动态报告	8-7
单触式快速拨号清单	8-7
编码式快速拨号清单	8-7
用户数据清单	8-7
文件存储清单 (DOC. MEMORY LIST)	8-7
TX (发送) 报告	8-7
RX (接收) 报告	8-7
多路发送/接收 (业务) 报告	8-7

9 普通问题的解决

清除卡纸	9-1
文件托盘中卡纸	9-1
多功能托盘中卡纸	9-2
定期清洁传真机	9-3
清洁传真机外部	9-3
清洁传真机内部	9-3
测试和清洁 BJ 墨盒打印头	9-5
更换 BJ 墨盒	9-6
故障排除	9-8
送纸问题	9-8
传真问题	9-9
复印问题	9-13
电话问题	9-13
打印质量问题	9-14
常规问题	9-14
液晶显示屏信息	9-15
如果掉电	9-19
掉电时	9-19
存储清除报告	9-19

规格	S-1
----------	-----

索引	I-1
----------	-----

机型

- H12263 (FAX-B140)
- H12261 (FAX-B120/B122)

版权

© 2003 Canon 公司版权。版权所有。未经 Canon 公司书面许可，不得将本出版物的任何部分进行复制、传送、记录或存入检索系统中，不得以任何形式或手段，如电子、机械、磁性、化学、光学，以及手工等，将本出版物的任何部分翻译成任何语言或转换成计算机语言。

商标

Canon 和 BJ 是注册商标。UHQ 是 Canon 公司的商标。
全部其它产品名称和标牌均为其各自所有人的注册商标、商标或服务标志。



Canon 公司作为 ENERGY STAR 的参与者业已确定其产品符合 ENERGY STAR 的能源功效标准。

如何使用本说明书

本使用说明书对传真机的安装、操作、保养以及故障排除等均有详细说明。

请仔细阅读以下各项，以便熟悉说明书中所使用的各种符号、用语和缩写。



警告符号告诉您如何避免可能会伤害用户和损坏传真机的动作。为了安全使用传真机，请始终遵守此类警告提示。



注意事项为您提供关于如何更为有效地使用传真机的建议，解释操作限制问题，并告诉您如何避免麻烦。阅读此类提示能帮助您最大限度地利用本机及其各种功能。

(见第 xx 页)	指示需要参阅的相关详情在本说明书的第几页上。
缺省值	除非您加以改变，否则此设定值将始终保持有效。
文件	指用本传真机发送或接收的原稿。
菜单	指包含一系列设定的选单，您可以从中选择某一项目进行设定或改变。菜单有一个在液晶显示屏上显示的标题。
← 键和 → 键	用于在菜单中选择项目。按 → 键选择下一个项目，按 ← 键选择前一个项目。
业务号码	发送或接收一份文件时，传真机自动为该文件指定一个独立的业务号码。这一 4 位数的业务号码将帮助您记住您所收、发的每一份文件。
TX/RX NO.	TX/RX NO. 是用于“业务号码”的缩写。
TX	表示发送。
RX	表示接收。

TRANSMITTING OK

液晶显示屏的显示内容。液晶显示屏的显示内容将根据当前的设定而发生改变。

此外，本说明书用方括号表示用户在操作不同的功能时使用的按键，例如：[停止]。



本说明书所包含的内容适用三种佳能机型。请注意说明书示意图中的传真机可能与您的机型不同。特定机型的使用说明均标明传真机的名称。

客户支持

本传真机使用最新的技术设计，以确保无故障操作。一旦在操作时遇到问题，请参阅说明书第 9 章相关内容后尝试解决。如果无法解决或认为传真机需要检修，请与经授权的当地 Canon 经销商或 Canon 求助专线联系。

关于安全操作的重要说明

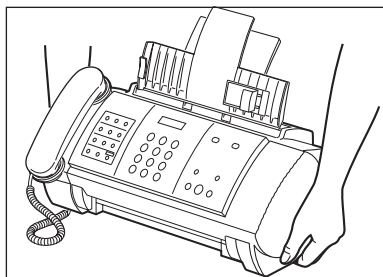
使用本传真机前请务必详细阅读以下安全操作说明。



除非在本使用说明书中明确指出，否则切勿自己动手检修传真机。切勿拆卸传真机：打开或卸除传真机内盖板将使您置身高压或其它危险中。需要进行任何检修时，请与经授权的当地 Canon 经销商或 Canon 求助专线联系。

■ 传真机的搬运和保养

- 听从并遵守传真机上的各种警告和指示。
- 切勿使传真机受到强烈的打击和振动。
- 搬动或清洁传真机时必须拔掉电源插头。
- 为避免纸张阻塞，在打印时切勿拔掉电源插头、打开打印机盖板，或从多功能纸盘中取出纸张。
- 在运输传真机时，必须将 BJ 墨盒固定在墨盒托架的安装位置上，并用胶带纸将墨盒托架固定在传真机的右侧，以防止墨水溅入传真机内。
- 搬动传真机时必须如下图所示抓住其底部，切勿抓住附加装置或盖板。



- 勿将任何物体插入传真机的插槽或开口中，以免该物体接触危险电压，或使部件发生短路。否则可能造成火灾或电击事故。
- 勿使小件物体（如别针、纸夹或订书钉等）落入传真机。如有此类物体落入，请立即断开电源，与经授权的当地 Canon 经销商或 Canon 求助专线联系。
- 勿在传真机近旁吃喝以防溅落物进入传真机。如有任何液体溅入传真机，请立即断开电源，与经授权的当地 Canon 经销商或 Canon 求助专线联系。
- 保持传真机清洁，积尘能使传真机无法正常操作。
- 出现下述情况时将传真机电源插头从墙壁插座中拔出，并请有资格的专业人员进行检修：
 - 电源线或插头损坏或磨损。
 - 液体溅入传真机。
 - 传真机受雨淋或被水弄湿。
 - 按照本使用说明书的指示操作，而传真机不能正常工作。只能调整本使用说明书指示中所提及的相关控制装置。不恰当地调整其他控制装置可能造成机器损坏，并需要合格技术人员进行全面检修后方能使本产品恢复正常使用。
 - 传真机跌落或机身损坏。
 - 传真机在性能上发生明显改变，表示必须进行检修。

■ 传真机的放置位置

- 将传真机置于平坦、稳固、无振动的表面上。
- 将传真机置于凉爽、干燥、清洁且通风良好之处。
 - 确保放置场所为无尘区。
 - 确保放置场所不会受到温度剧烈变化的影响，并始终保持在 10° 至 32.5°C。
 - 确保放置场所的相对湿度始终保持在 20% 至 85% 之间。
- 勿将传真机置于阳光直射之处。
- 勿在有水之处使用传真机。确保传真机不接触潮湿物体。
- 勿在户外使用或存放传真机。
- 安装传真机时切勿靠近有磁铁或能产生磁场的装置。如扬声器等。
- 将传真机置于靠近标准 200–240 伏交流电电源插座之处。
- 为保证传真机的可靠操作并防止机器过热，勿阻塞传真机的散热口；切勿将传真机置于床、沙发、地毯或其他类似的表面上，以防止阻塞或覆盖传真机上的任何开口。除非通风良好，勿将传真机放入柜或嵌入式设备中，勿将其置于靠近散热器或其他热源之处。将传真机安装于离墙壁或其他设备约 10cm 之处。传真机尺寸见第 S-1 页。
- 勿在电源插座附近堆放箱子或家具。保持电源插座附近畅通无阻，以便能快速够到电源插座。如传真机附近有异常情况（烟雾、异味及杂音等）发生，立即拨去插头并与经授权的当地 Canon 经销商或 Canon 求助专线联系。
- 勿将任何物体压住电源线；勿将传真机置于电源线易被踩踏之处。确保电源线不打结或绞缠。

■ 电源

- 在雷暴雨期间应当断开电源线与墙壁插座的连接。（请注意当拨去传真机电源插头时，存入传真机储存器中的任何文件均将被删除。）
- 不论何时，在拨去传真机电源插头后必须等待至少 5 秒钟方可重新插上插头。
- 如插入交流电源插座的电源线插头上有积尘，请拨去插头后用清洁的干布擦拭插头。



本产品发射低度磁通量。

如果您使用心脏起搏器并有异常感觉，请远离本产品并咨询医师。

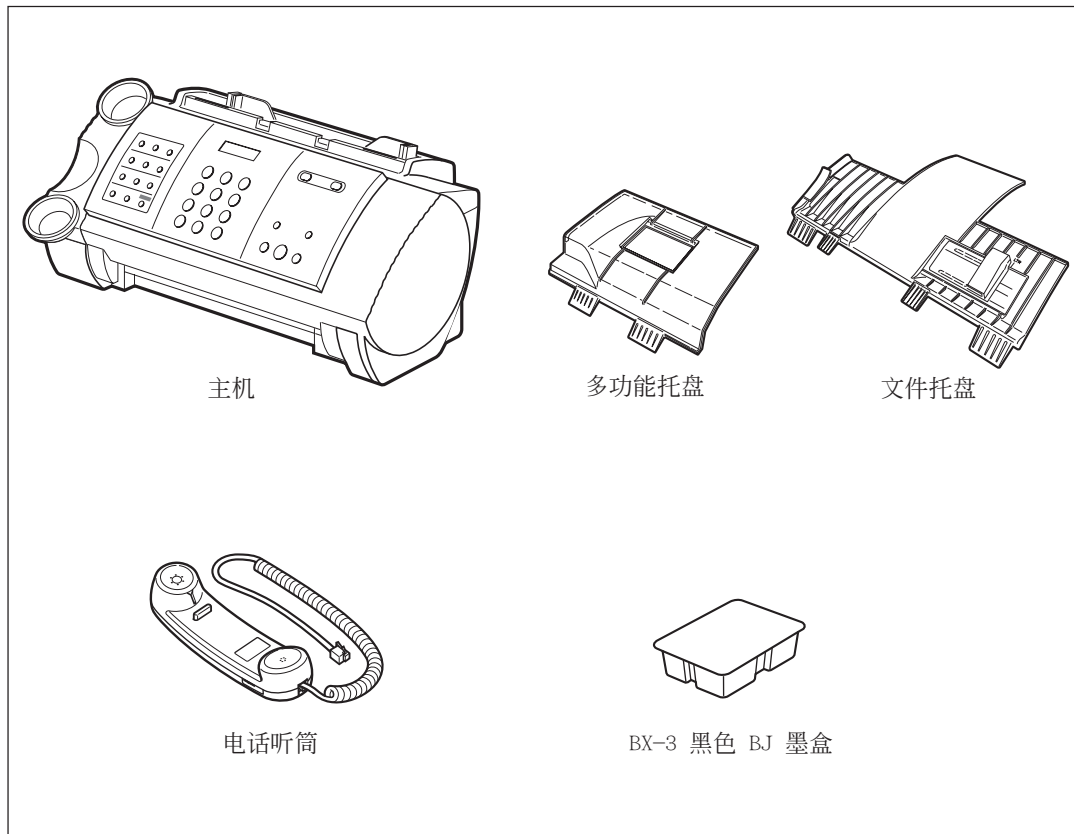
1 安装传真机

开箱

当您开箱取出传真机时，请保留包装箱及包装材料，以备将来搬迁或运输传真机之用。
从包装箱中小心地取出全部物件。

- 最好由一人按住包装箱，由另一人将传真机及其包装保护材料从包装箱中取出。

核实包装箱中共有以下各项物件：



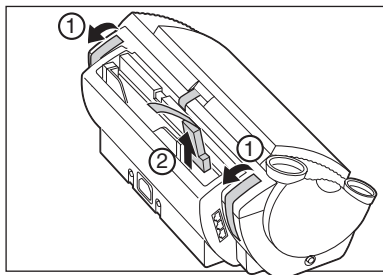
此外还有以下附件：

- 电源线
- 电话线
- 文字资料
- 单触拨号标贴纸

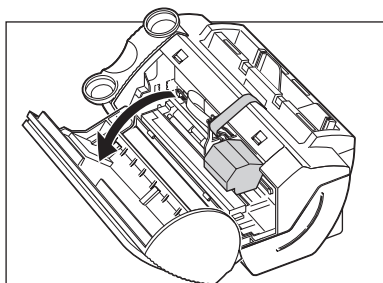
如上述任何物品有损坏或遗漏，请立即与经授权的当地 Canon 经销商或 Canon 求助专线联系。

取下装运材料

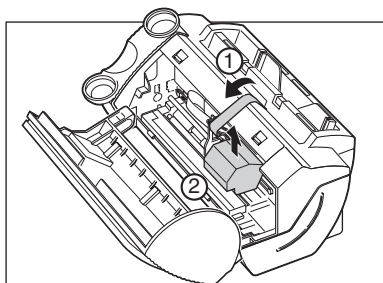
- 1 撕去传真机顶部的装运胶带 ① 和保护片 ② 。



- 2 将打印机盖朝您身体方向轻轻打开。



- 3 撕去装运胶带 ① 和保护片 ②。
将打印机盖关闭至复位。



注意

实际装运材料可能在形状、数量和位置上与上述情况有所不同。

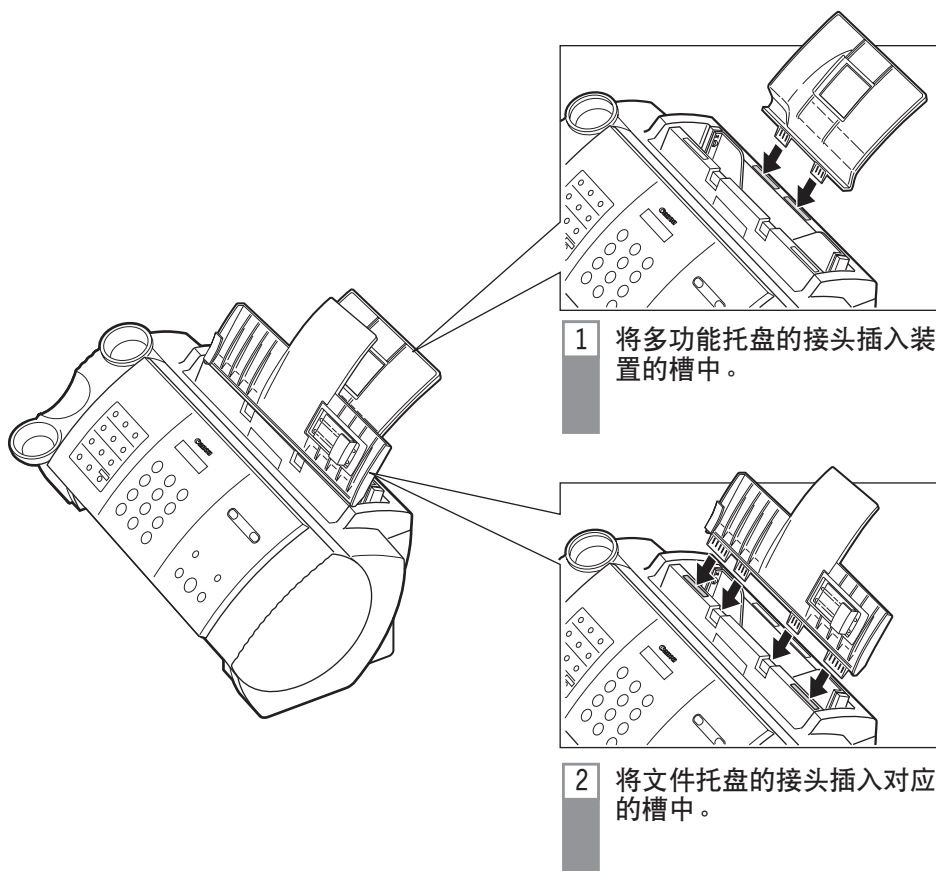
■ 装配传真机

安装各部件



注意

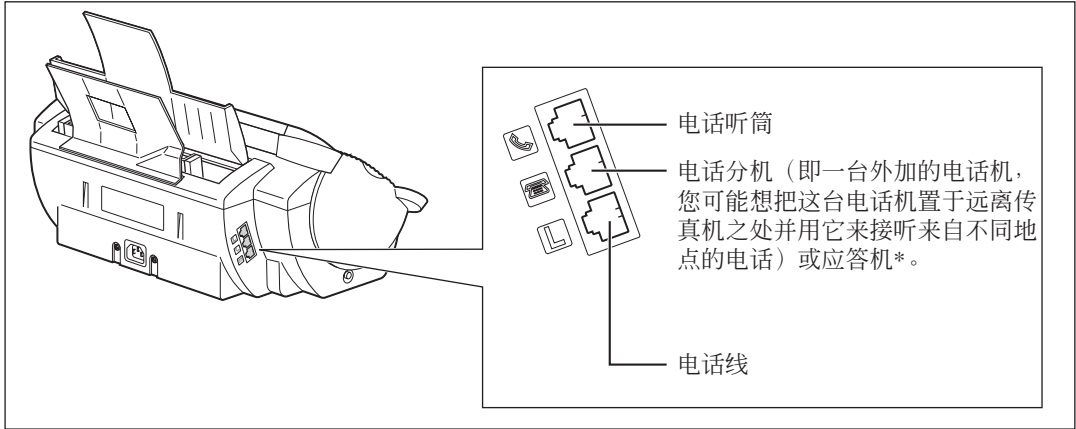
为了方便使用者，请将随传真机提供的单触拨号标贴纸对应贴在位于操作面板左边的单触快速拨号键上。



连接


连接电话线、电话听筒及外部设备

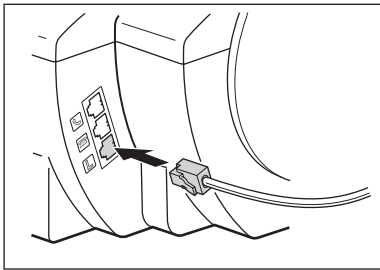
传真机左侧有 3 个插孔用于进行以下连接：



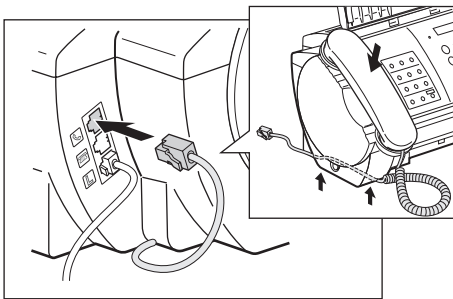
如果您只有一条电话线，但希望用传真机既接收传真又接听电话，您就必须将电话听筒或一台应答机* 连接到传真机上。

在使用传真机前，务必将所有的外部设备都连接好。

- 1 将随本传真机提供的电话线连接到传真机上的  插孔，然后将电话线的另一端连接到墙壁上的电话线插孔中。



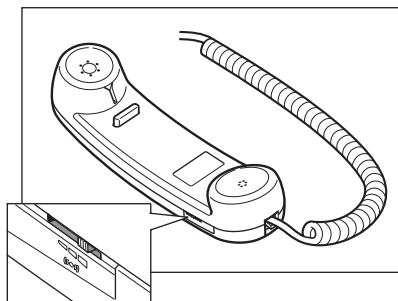
- 2 将电话听筒放在电话听筒架上，并将其连接到  插孔。



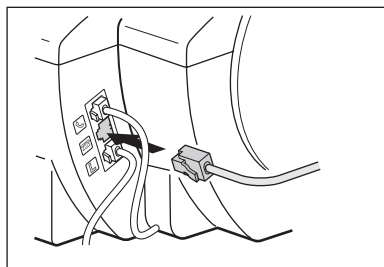
* 应答机只能连接至 FAX-B120/B122。

振铃音量开关

调节振铃音量。使用钢笔或其他尖头物件将振铃音量调节到 HIGH（高）、LOW（低）或 OFF（关）。



3 将电话分机或应答机* 连接到 插孔。



注意

- 由于规格的变化范围较大，Canon 公司无法保证所有的应答机* 都能兼容本传真机。
- 如果您已经将一台外部设备与您的传真机连接，请务必选择正确的接收模式（见第 6 章）。
- 如果您既要连接电话分机，又要连接应答机，请先将电话分机连接至应答机，然后将应答机* 与传真机连接。
- 如电话分机本身没电源，在长时间发送传真后，电话分机储存器中的重拨数据将全部丢失。

* 应答机只能连接至 FAX-B120/B122。

连接交流电源线

将传真机连接至 200–240 V 交流电 50/60 Hz 的电源插座中。

- 1 将电源线接头插入传真机后面的插孔中。
- 2 将电源线另一端的插头插入真正接地的交流电源插座中。



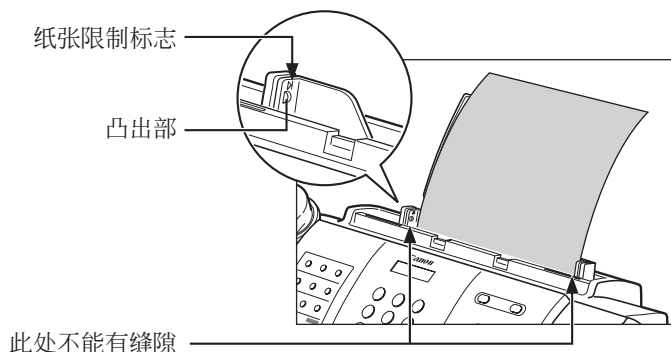
注意

- 第一次将电源线连接至交流电源插座时，液晶显示屏将显示 DISPLAY LANGUAGE。这时，请按两次 [开始/复印] 键。
- 传真机上无电源开关。只要传真机与电源插座的连接未被断开，传真机就始终保持通电状态。

装纸

纸张的标准

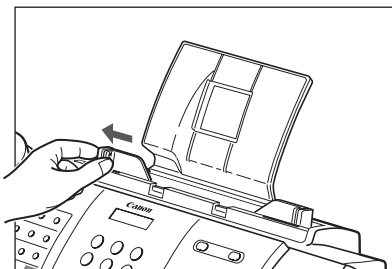
- 装入纸张的尺寸、重量和数量必须符合本传真机的要求（见第 3-1，S-1 页）。
- 所有纸张应原封存放在平坦的平面上，到使用时再拆开包装。已拆开的纸张要保留在原包装内并置于凉爽干燥之处。
- 将纸张存放于气温为 18°-24°C，相对湿度为 40%-60% 之处。
- 为避免纸张堵塞及打印质量低劣，请勿在潮湿、卷曲、折皱或破碎的纸张上打印。
- 只能使用裁剪的平板纸，不要使用卷筒纸。
- 纸张的厚度应在 0.08 至 0.13 mm 之间。厚纸可能损坏 BJ 墨盒打印头。
- 装入纸张不要超出纸张限制标记 (▶) 或超过纸张导板上的凸片，否则可能造成问题。此外，必须确保纸叠的两侧均无空隙。



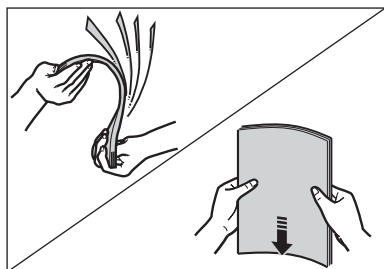
- 只有在多功能纸盘上的纸张用完后才能重新加纸。避免将新纸和已装入的纸混在一起。
- 勿将纸张长时间叠放于多功能托盘上以免因纸张弯折或卷曲而造成问题。
- 某些环境因素如极端气温或湿度等会造成多功能托盘中的某些纸张发生送纸错误情况。如遇此类问题，请一张张送纸。
- 视打印页的密度而定，墨水可能需要一定时间才能干燥。墨水在两，三秒钟之内干透后，纸面上就不会有碰擦后的墨水污迹出现。再经数分钟的干燥过程后，墨水即具有防水性能。
- 如打印页有大量图解，页面上的墨水因打印密度之故可能有潮气。如遇此种情况，应使页面干燥 30 至 60 秒钟，然后小心地托住纸张边缘将该页面取下。注意不能触碰页面。
- 如打印后纸张卷曲，立即将纸张取下，否则可能出现纸张堵塞。
- 如在打印数据时超过页面宽度，传真机内的滚筒可能会沾上墨水。如遇此种情况，必须清洁传真机内部（见第 9-3 页）。

将纸张装入多功能托盘

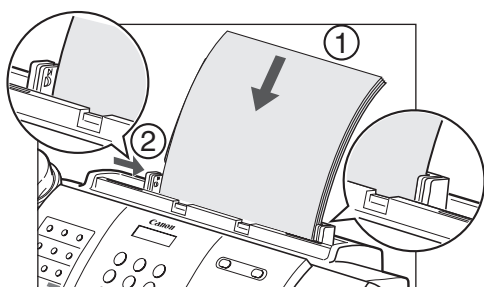
- 1 将导纸板移到左侧。



- 2 将要装入传真机的纸叠逐张快速翻动。然后将纸叠下端边缘在平坦表面上轻轻敲动使纸张叠齐。



- 3 将纸叠插入多功能托盘 ①，并使纸叠的右侧边缘与多功能托盘的右侧对齐。然后滑动导纸板，使其紧贴纸叠的左侧边缘 ②。
如有必要，在装纸时可将文件托盘取下。



■ 安装 BJ 墨盒

第一次安装传真机时，您必须先安装好 BJ 墨盒，然后才能开始接收或复印文件。
关于更换 BJ 墨盒的说明请见第 9-6 页。

准则

- 在本传真机中只使用 Canon BX-3 黑色 BJ 墨盒。
- BJ 墨盒须在室温下保存。
- BJ 墨盒打印头在外露时很容易因变干而不能使用。要避免发生此种情况必须注意以下各点：
 - BJ 墨盒在启用前必须保留在其包装材料之中。
 - 只有在需要更换时才能取出墨盒。
 - 不使用传真机时应将墨盒支架保持在其原位（在传真机右侧）。
- 使用一年后更换 BJ 墨盒。



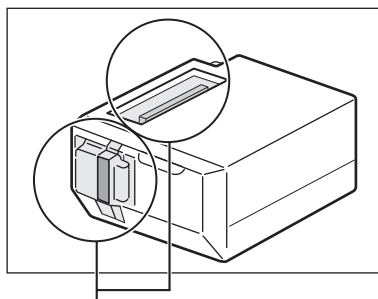
注意

如需要拔去传真机电源线插头，必须等到传真机返回待机状态（此时液晶显示屏上显示时间和接收模式），否则墨盒支架可能不在其原位上，从而导致墨盒处于开盖状态而干枯。



警告

- 将 BJ 墨盒存放于儿童无法触及之处。如有儿童不慎咽下墨水，必须立即就医。
- 勿触摸 BJ 墨盒上的精密组件。



切勿触摸这些金属部分。

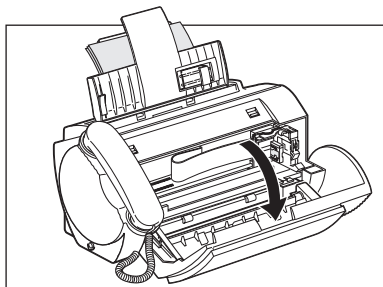
BJ 墨盒中的墨水如有泼溅则很难清除。请按照以下所述的预防手段谨慎处理 BJ 墨盒。

- 除去 BJ 墨盒的包装材料时必须小心。
- 切勿拆卸 BJ 墨盒或往墨盒中灌装墨水。
- 勿将 BJ 墨盒摇晃或掉落。

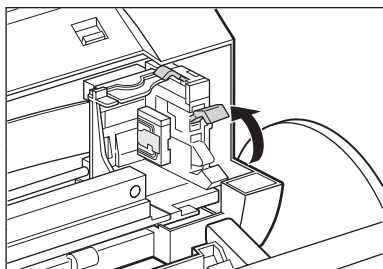
将 BJ 墨盒安装到传真机中

当传真机中未安装 BJ 墨盒，液晶显示屏上将显示 PUT IN CARTRIDGE 字样。

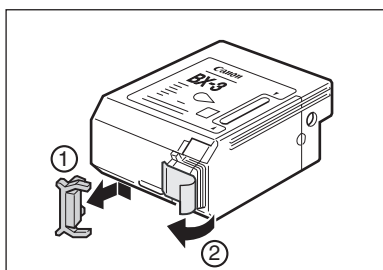
- 1 确保传真机已插上电源。
- 2 将纸张装入多功能托盘。
- 3 将打印机盖板朝您的身体方向轻轻打开（见第 1-2 页）。



- 4 抬起墨盒支架上的墨盒锁定杆。



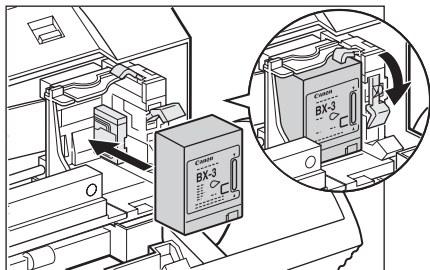
- 5 从包装中取出 BJ 墨盒，然后取下桔黄色墨盒保护盖 ① 和胶带 ②。



丢弃保护盖和胶带。切勿将保护盖和胶带重新装在 BJ 墨盒打印头上。



- 6 将 BJ 墨盒标签朝外插入墨盒支架。然后放下墨盒锁定杆，直至听到墨盒锁定“喀嗒”声。



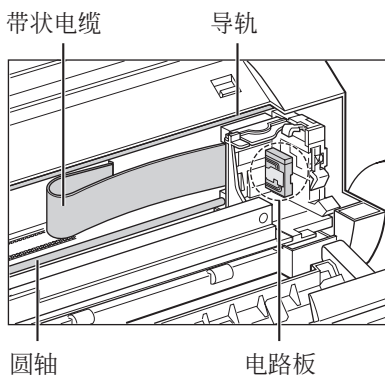
从插槽中应能看到白色标杆（BJ 墨盒导轨）。BJ 墨盒在安装位置上略微向左倾斜。

- 7 关上打印机盖板。
如 AUTO TEST PRINT 被设定于 ON：
传真机自动打印测试页。
每次装入 BJ 墨盒，传真机即打印一测试页。

您可以改变 AUTO TEST PRINT 的设定，以关闭自动测试打印功能。见系统设定，第 8-5 页。



- 勿用手移动或阻挡墨盒支架。
- 勿触摸下图所示的各个组件或任何金属部分。



测试传真机

在装配好传真机、安装好 BJ 墨盒和装入纸张后，您可将某一文件复印数份以确定传真机能正常打印（见第 4-1 页）。

如果打印有问题，请参阅第 9 章。

设定电话线路类型

请参阅第 2-2 页，2-3 页中有关操作面板上的按键说明。

1 按 [功能] 键。

按两次 [开始/复印] 键。

DATE & TIME

2 按 [←] 键或 [→] 键选择 TEL LINE TYPE。

按 [开始/复印] 键。

ROTARY PULSE

3 按 [←] 键或 [→] 键选择 TOUCH TONE。

按 [开始/复印] 键。

R-KEY SETTING

4 按 [停止] 键。

设定结束，传真机返回待机模式。

通过总机（专用交换机）拨号

PBX（专用交换机）是一种现场电话交换台。

- 如果您的传真机是通过交换台连接的，您必须先拨一个外线接入号码，然后再拨号码的其余部分。
- 如果您想用自动拨号系统拨打电话，在您登记单触式快速拨号或编码式快速拨号的号码时，您必须在外线号码和电话号码之间插入一个暂停。
- 如传真机与专用交换机或其他电话交换系统连接，您可以将接入类型和外线接入号码登记在 [R] 键中（见第 1-13 页）。一旦登记完毕，您在拨打传真或电话号码之前只需要按 [R] 键即可。

登记接入类型及外线接入号码

请参阅第 2-2 页，2-3 页中有关操作面板上的按键说明。

1 按 [功能] 键。

2 按两次 [开始/复印] 键。



DATE & TIME

3 按 [←] 键或 [→] 键选择 R-KEY SETTING。

按 [开始/复印] 键。



PSTN

4 按 [←] 键或 [→] 键选择 PBX。

按 [开始/复印] 键。



HOOKING

5 按 [←] 键或 [→] 键选择交换系统的接入线路类型。

您可以选择 PREFIX (前缀) 或 HOOKING (连接)。

按 [开始/复印] 键。

6 如在步骤 5 中选择 PREFIX：
用数字键输入外线接入号码 (最多为 19 位数) ，然后按 [重拨/暂停] 键。



TEL= 123xxxxP

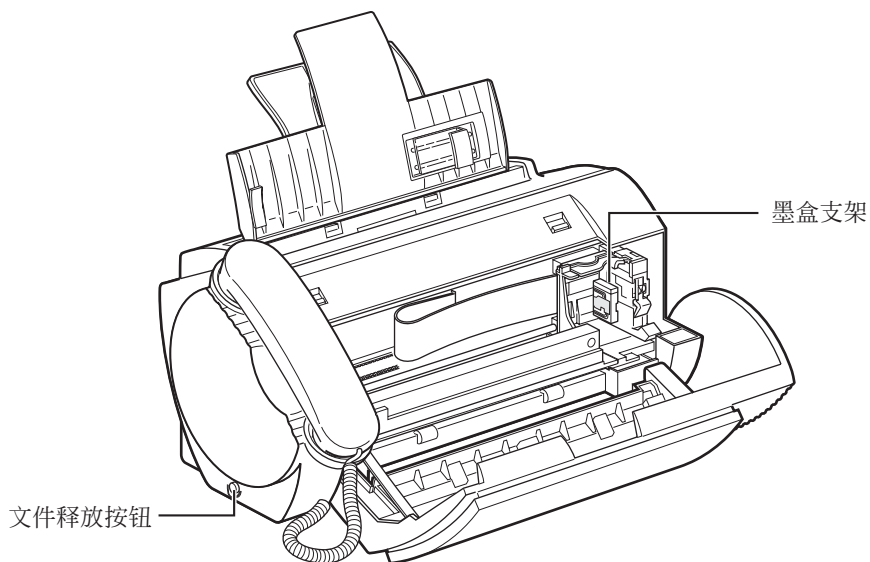
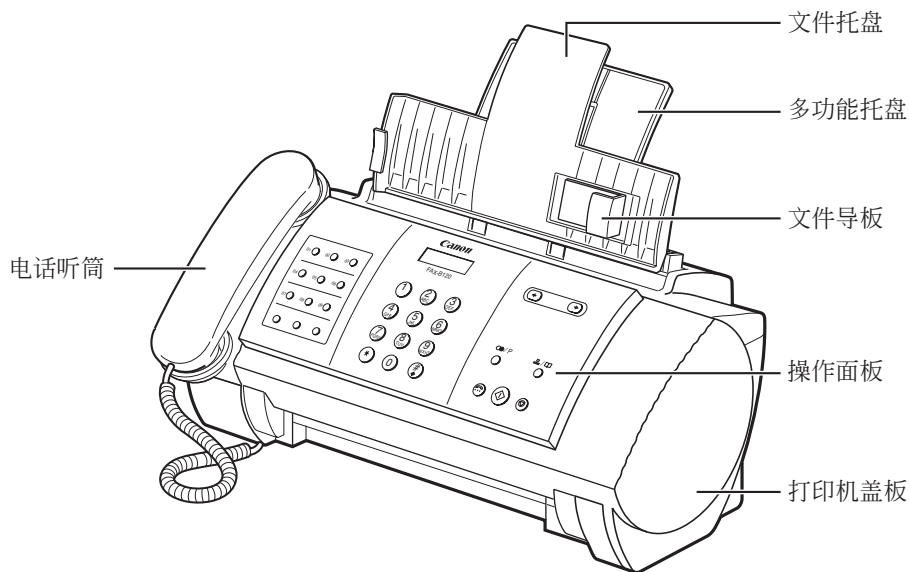
按 [开始/复印] 键。

7 按 [停止] 键。

登记结束，传真机返回待机状态。

2 准备使用传真机

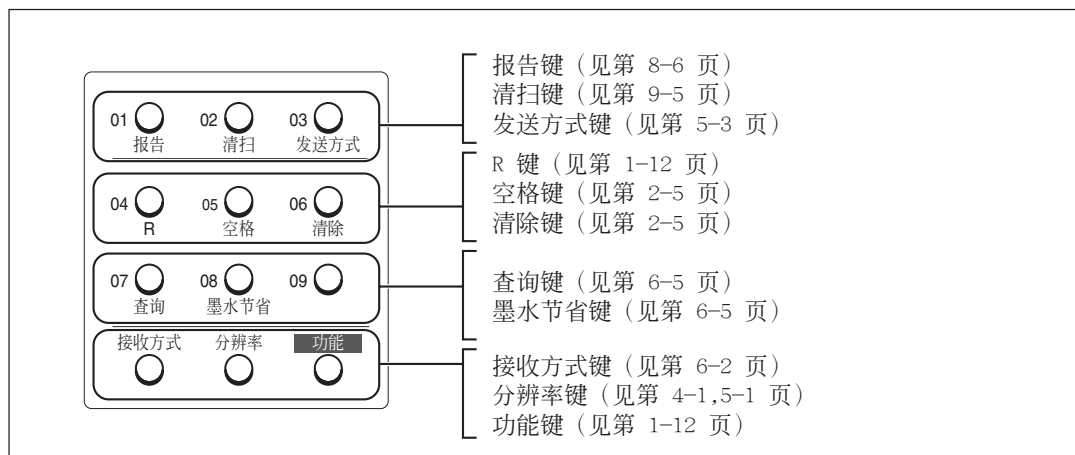
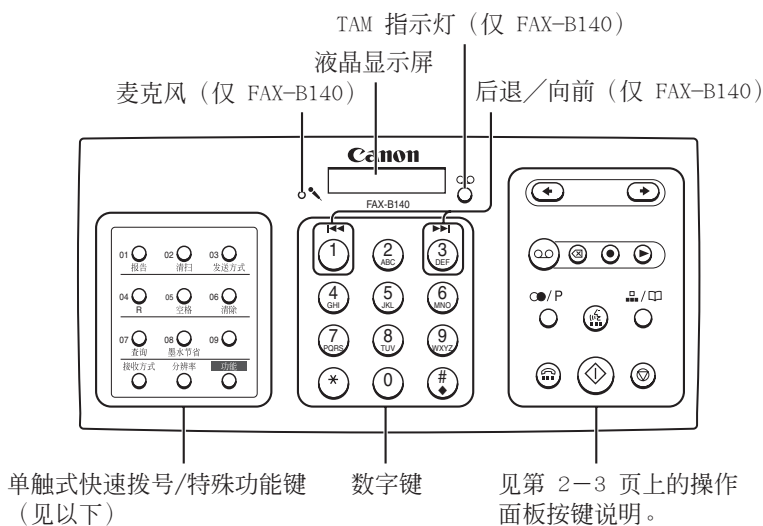
本传真机的主要组件



请注意本传真机可能与上图略有不同。

注意

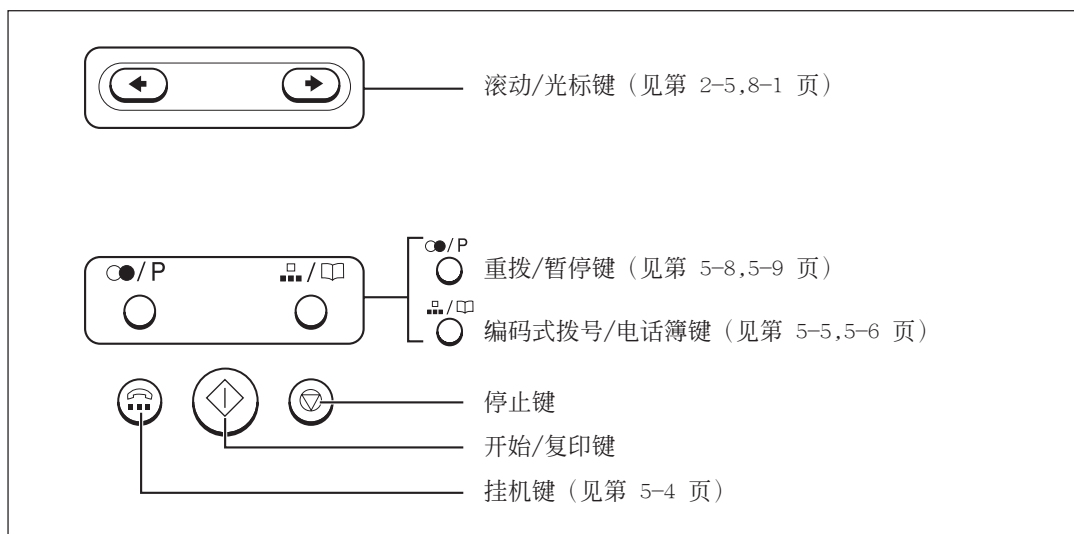
传真机控制键—操作面板



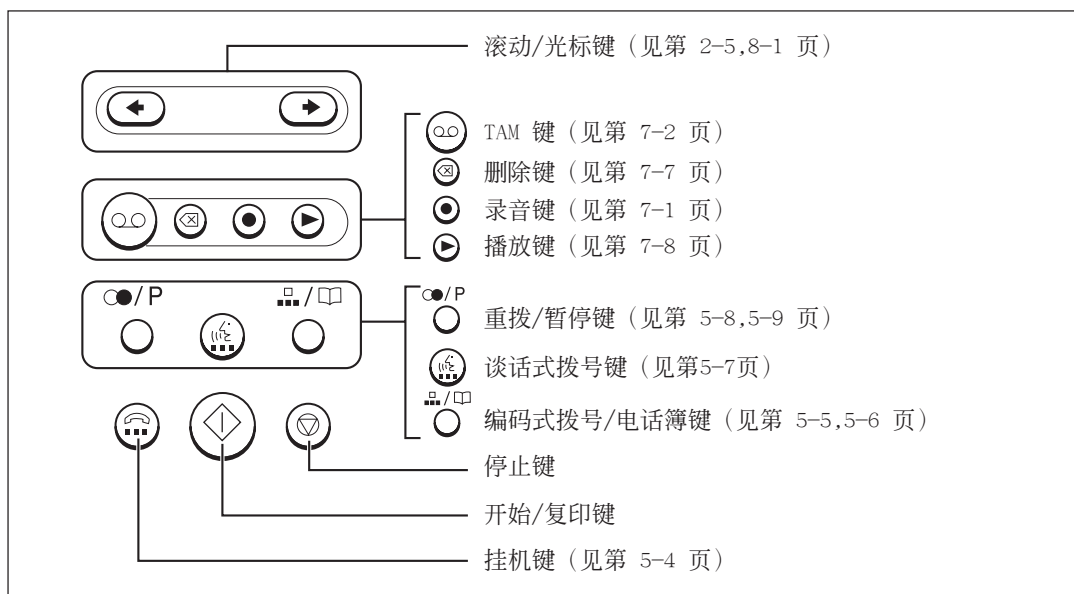
操作面板左边的按键具有以下两种功能：

- 单触式快速拨号键 (见第 2-8 页)
- 特殊功能键
当按 [功能] 键时，可使用各特殊功能键 (每个键下面标明各自的功能) 进行各种操作。

■ FAX-B120/B122




■ FAX-B140



输入数字、字母及符号须知

当您操作到某一步骤需要输入一个名称或数字时，请参阅下表以确定应当按哪一个数字键输入您要输入的字母。

键	大写字母 模式 (: A)	小写字母 模式 (: a)	数字模式 (: 1)
①			1
^{ABC} ②	ABCÅÄÅÄÅÄÆÇ	abcåääääääæç	2
^{DEF} ③	DEFÐÉËÈÈ	defðëèèè	3
^{GHI} ④	GHIÏÏÏÏ	ghiïïïï	4
^{JKL} ⑤	JKL	jkl	5
^{MNO} ⑥	MNOÑØÖÓÓÖÔ	mnoñøöóóöô	6
^{PQRS} ⑦	PQRSP	pqrsp	7
^{TUV} ⑧	TUVÛÚÛÛÛ	tuvûúûûû	8
^{WXYZ} ⑨	WXYZÝ	wxyzý	9
⑩			0
Ⓜ	- . * # ! " , ; : ^ ` _ = / ' ? \$ @ % & + () [] { } < >		
Ⓧ	大写字母模式 (: A) → 小写字母模式 (: a) → 数字模式 (: 1)		

 如果在 60 秒钟内操作面板无任何输入，传真机即返回待机状态，未经登录的更改将全部丢失。

输入字母和数字

1 按 [*] 键切换模式。



2 按含有所需字母的数字键。

- 反复按此键直至所需字母出现。
- 如不能确定应按何键，请参阅上表。



3 用数字键继续输入其它字母。

- 如要输入的下一个字母在另一个数字键中，只需按该键直至所需字母出现。
-或-
如要输入的下一个字母在步骤 2 中所按的同一数字键中，则按 [▶] 键将光标移至右边。然后反复按同一数字键直至所需字母出现。
- 要输入空格时按 [空格] 键。

■ 输入符号**1 反复按 [#] 键直至所需符号出现。****2 如需输入另一符号，按 [▶] 键将光标移向右边，然后反复按 [#] 键，直至所需符号出现。****纠错**

您可以按 [清除] 键清除整个输入内容。您也可以按照下述步骤纠正单个字母：

1 用 [◀] 键或 [▶] 键将光标移至不正确字母的下面。**2 用数字键将正确的字母输入到不正确字母的位置上。****3 纠错完成后按 [开始/复印] 键登录新的输入内容。**

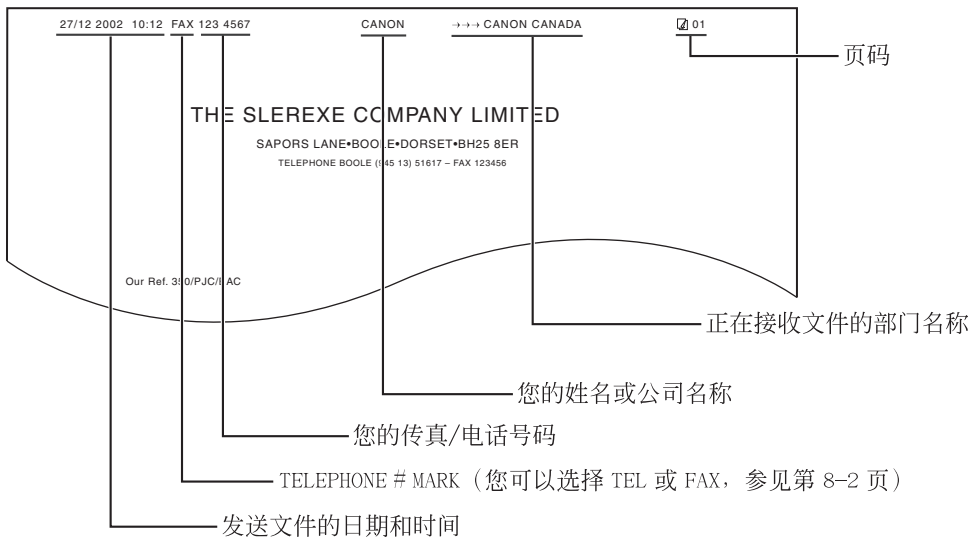
登录发送者信息

特定化您的传真机

■ 识别文件

当发送文件时，您可以使接收方的传真机把您的传真机号码和您的姓名（通常称为 ID），以及当前日期和时间打印出来。此信息称为您的 TTI（发送端识别信息），它以小体字出现在传真件的顶端。

由于您所发送的文件包含有识别信息，接收方稍加留意就能辨别出您的传真件。下面的图解中是一个包含有识别信息的样本文件。



如果您用单触式快速拨号或编码式快速拨号方式发送文件，并且已登录接收方名称，则在最上面一行中将包括接收方名称。

设定日期和时间

日期和时间不仅出现在液晶显示屏上，也出现在您所发送的文件上。

1 按 [功能] 键。

按三次 [开始/复印] 键。

20/12 2002 13:30


2 用数字键以日 — 月 — 年格式 (DD/MM YYYY) 输入日期和时间。

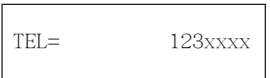
- 用 24 小时时钟系统设定时间。
在单个数字前加一个零。
例：下午 3:00=15:00
- 如需改变日期格式，请参见第 8-5 页系统设定。

- 按 [开始/复印] 键。
- 按 [停止] 键。
登录结束，传真机返回待机状态。


登录您的传真/电话号码和名称

登录的信息将出现在您发送的每一份文件的上方。

- 按 [功能] 键。
按两次 [开始/复印] 键。


DATE & TIME
- 用 [←] 键或 [→] 键选择 UNIT TELEPHONE #。
按 [开始/复印] 键。
- 用数字键输入您的传真号码（最多可输入 20 位数字）。
您可以输入一个加号 (+) 或空格，使您的号码更为易读。要输入加号 (+) 时按 [#] 键。


TEL= 123xxxx

按两次 [开始/复印] 键。
- 用数字键输入名称（最多可输入 16 个字母名称）（参见第 2-4 页）。


CANON : A

按 [开始/复印] 键。
- 按 [停止] 键。
登录结束，传真机返回待机状态。

登录单触式快速拨号号码及名称

拨传真号码的最快方式是使用单触式快速拨号方法。您只需按一个键就能完成拨号。在使用单触式快速拨号之前，您必须在您的传真机上登录接收方的传真号码（最多可登录 50 位数字的号码）。

您也可以登录接收方的名称（最多 16 个字母）和一个语音标签*；该名称将出现在单触式快速拨号清单的打印输出上。

1 按 [功能] 键。

2 用 [←] 键或 [→] 键选择 TEL REGISTRATION。

按 [开始/复印] 键。

1-TOUCH SPD DIAL

3 按 [开始/复印] 键。

01=

4 用 [←] 键或 [→] 键选择您要用以代替对方传真号码的单触式快速拨号键的号码。
如果在单触式快速拨号键中已登录了一个号码，该号码将在液晶显示屏上显示。**

5 用数字键输入接收方传真号码（最多为 50 位数字）。

03= 250xxxx_

按 [开始/复印] 键登录该号码。

6 用数字键输入接收方名称（最多 16 个字母）（见第 2-4 页）。

CANON :A

按 [开始/复印] 键登录该名称。

7 登录对方的谈话式拨号语音标签*。
见第 2-11 页“登录谈话式语音标签”。
传真机会问您是否要登录语音标签。

YES=(*) NO=(#)

按 [*] 键或 [#] 键选择 YES 或 NO。



* 仅限 FAX-B140。

** 如需删除登录在单触式快速拨号键中的名称及号码，在完成上述步骤 1 至步骤 4 操作后按 [清除] 键和 [开始/复印] 键。

- 8
 - 如果您在第 7 步中选择 NO，则进行第 9 步操作。
 - 如果您在第 7 步中选择 YES：
在听到提示音后，对着麦克风讲出对方的名称。
传真机会要求您再讲一次对方的名称。
▼
在听到提示音后，对着麦克风再讲一次。
- 9 如需分配更多的单触式快速拨号号码，从步骤 4 开始操作。
如要结束，按 [停止] 键。

登录编码式快速拨号号码及名称

按三个键即可用编码式快速拨号法拨打一个传真机号码。在每一个两位数快速拨号代码（01-50）中可登录一个最多 50 位数的传真/电话号码，您最多可登录 50 个地址。您还可登录接收方的名称（最多 16 个字母）和一个语音标签*；该名称出现在编码式快速拨号清单的打印输出中。

1 按 [功能] 键。

2 用 [←] 键或 [→] 键选择 TEL REGISTRATION。

按 [开始/复印] 键。



1-TOUCH SPD DIAL

3 用 [←] 键或 [→] 键选择 CODED SPEED DIAL。

按 [开始/复印] 键。



*01=

4 用 [←] 键或 [→] 键选择一个两位数代码，以便在其中登录一个号码。

如果在该编码式快速拨号代码中已登录了一个号码，该号码将会在液晶显示屏上显示。**

5 用与单触式快速拨号同样的方法输入对方的号码和名称。

见第 2-8 页登录单触式快速拨号号码及名称中的步骤 5 至步骤 8。



*03= 817xxxx_

6 按照与为单触式快速拨号登录语音标签同样的方法登录对方的语音标签（见第 2-8, 2-11 页）。

7 如需分配更多的编码式快速拨号代码，从步骤 4 开始操作。如要结束，按 [停止] 键。

* 仅限 FAX-B140。

** 如需删除登录在编码式快速拨号代码中的名称和号码，在完成上述步骤 1 至步骤 4 操作后按 [清除] 键和 [开始/复印] 键。

登录谈话式语音标签（仅限 FAX-B140）

谈话拨号功能可使您通过向传真机讲出接收方的名字来拨打对方的传真号码。在您使用谈话拨号功能之前，您必须进行语音标签的登录。

您可登录您在联系接收方时想使用的一个名称或一个短语（时间不能超过 3 秒钟），如：对方的名字、姓、昵称、公司名称、职位等等。您最多可登录 15 个语音标签。



您可以打印出快速拨号清单以检查是否已为某个特定的单触式或编码式快速拨号输入项登录了语音标签。

带语音标签的输入项前面有一个图标。

将语音标签和单触式/编码式快速拨号号码和名称一同登录

请按“登录单触式/编码式快速拨号号码及名称”（第 2-8 至 2-10 页）中的步骤操作。

将语音标签添加至单触式/编码式快速拨号号码上

- 1 按 [功能] 键。
- 2 用 [←] 键或 [→] 键选择 TEL REGISTRATION。
按 [开始/复印] 键。
- 3 用 [←] 键或 [→] 键选择 1-TOUCH SPD DIAL 或 CODED SPEED DIAL。
按 [开始/复印] 键。
- 4 用 [←] 键或 [→] 键选择您欲添加语音标签的接收方。
按 [开始/复印] 键两次。
- 5 传真机问您是否想添加语音标签时，按 [*] 键选择 YES。
如果该快速拨号号码已经登录有语音标签时，传真机会问您是否想更改语音标签（见第 2-12 页“更改语音标签”）。
- 6 听到提示音后，对着麦克风讲出接收方的名称。
传真机会要求您再讲一次接收方的名称。
听到提示音后，再对着麦克风讲一次。
 - 将背景声音控制至最小以保证操作有效。
 - 如果您为不同的接收方登录相同或相似的语音标签，在您联系对方时可能出现错误。
- 7 如要分配其它语音标签，请再从第 4 步开始操作。
按 [停止] 键结束操作。

更改语音标签

- 1 请先操作第 2-11 页第 1 至第 4 步。
- 2 如果该快速拨号号码已经登录有语音标签时，传真机会问您是否想更改语音标签。
按 [*] 键选择 YES。
- 3 用 [←] 键或 [→] 键选择 REDO VOICETAG。
按 [开始/复印] 键。
传真机会让您确认是否要重新进行语音标签的登录。
- 4 按 [*] 键选择 YES，然后进行第 2-11 页的第 6 步。
按 [#] 键取消此操作。

删除语音标签

- 1 请操作上述“更改语音标签”的第 1 和第 2 步。
- 2 用 [←] 键或 [→] 键选择 DELETE VOICETAG。
按 [开始/复印] 键。
传真机会让您确认是否要删除语音标签。
- 3 按 [*] 键选择 YES 删除语音标签。
按 [#] 键取消此操作。

准备文件

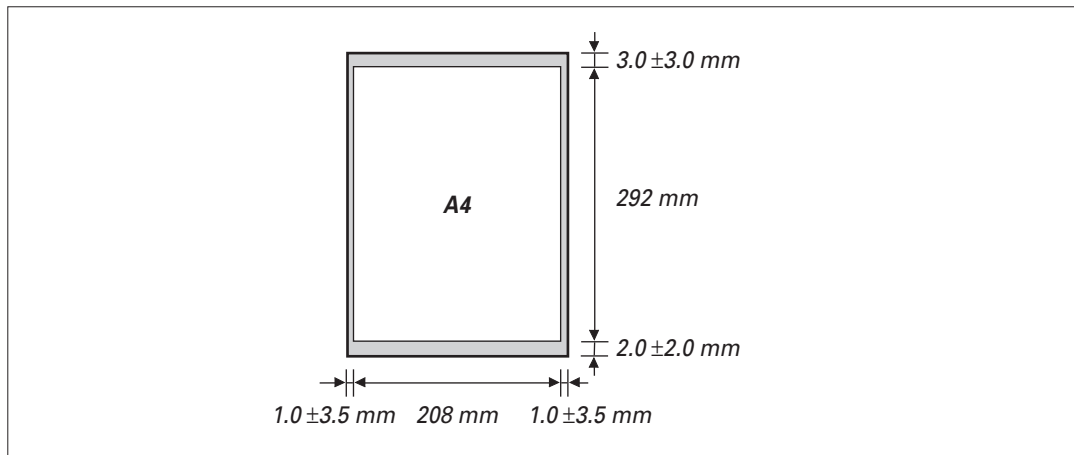
可扫描的文件类型

■ 尺寸

本传真机能扫描标准 A4 纸、信纸或法律纸文件。

■ 扫描区域

传真机实际扫描区域如下图所示。



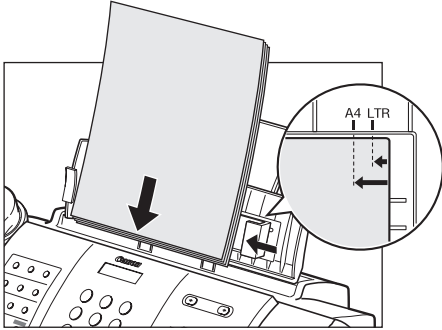
纸张左、右、上、下的页边不在扫描器的扫描范围之内。

有问题的文件

- 为了防止文件在文件托盘中堵塞，请勿将以下各种文件装入传真机：
 - 揉皱或有折痕的纸张
 - 卷曲或卷筒纸张
 - 撕破的纸张
 - 复写纸或碳素背衬纸
 - 涂膜纸或有蜡光纸
 - 葱皮纸或薄纸
 - 厚纸
 - 信封
- 在将文件装入文件托盘之前除去订书钉及纸夹等。
- 在将文件装入文件托盘之前确定纸张的胶水、墨水或修正液已完全干透。
- 将无法送入传真机的文件制成复印件后再装入文件托盘。

装入文件

- 1 将文件导板调整到纸张的宽度，然后使文件面朝上，将文件上端轻轻插入文件托盘，直至听到一声哔音。

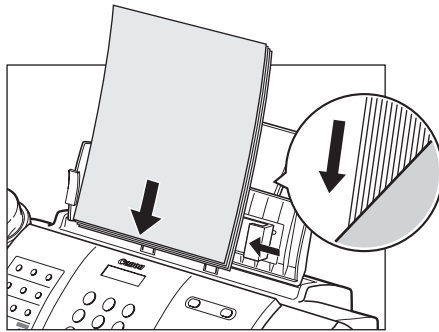


注意

- 多页文件从纸叠最上面一张开始逐张送入。
- 待文件的全部页面都被扫描后再开始新的作业。
- 在将文件装入文件托盘时，务必遵守上述程序。如文件被不正确装入文件托盘，则可能无法顺利送入传真机，从而造成堵塞或纸张无法送入。
- 如需发送超过 15 页的文件，请将文件分为两个部分分批发送。

多页文件可能出现的问题

如在将多页文件从文件托盘送入传真机时发生问题，可将纸叠取下后在平坦的桌面上轻敲使纸边对齐。然后将纸叠略微倾斜，使其前面的边缘成为一个斜面后再插入文件托盘中。



注意

确保文件符合文件纸张要求（见第 3-1 页），以免发生送纸问题。

纸张要求

本传真机支持 A4 纸、信纸及法律纸张的竖排格式。您可以使用通用的复印纸、优质纸张或印有抬头的标准信笺。本传真机不要求使用特种喷墨纸。

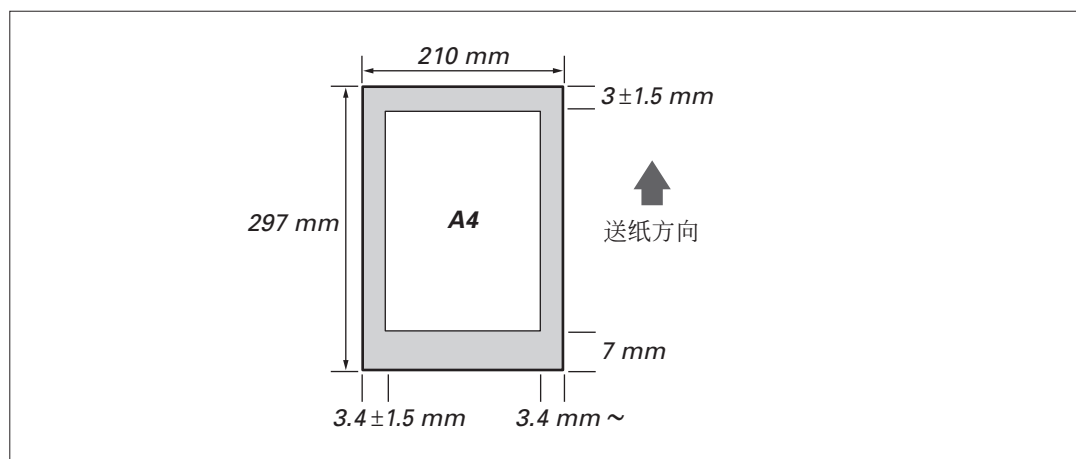
切勿使用卷曲或有折痕的纸张，也不要使用订书钉或边缘破损的纸张。请注意纸张的包装标签中是否说明纸张的哪一面宜于打印。



在购买大量纸张之前必须对纸张进行测试。

打印范围

下图中的阴影部分界定了 A4 纸的打印范围。请务必在此范围内打印。



装入纸张

关于多功能托盘中装入纸张的详细说明，请参见第 1-8 页。

复印文件

优质的复印性能是本传真机的便利功能之一。您一次可以复印多达 99 份文件。如一次进行多页文件的复印，传真机将文件扫描到存储器中的页数将视扫描分辨率而会有所不同（见第 5-1 页），说明如下：

- STANDARD/FINE = 25 页
- PHOTO = 1 页



注意

- STANDARD 和 FINE 的复印分辨率相同。
- 如在进行多页复印时液晶显示屏上出现 MEMORY FULL，请参阅第 9-13 页的“复印问题”。

1 将文件面朝上装入文件托盘。

见第 3-2 页“装入文件”。

2 按 [分辨率] 键。

您可以选择 STANDARD/FINE 或 PHOTO。

按 [开始/复印] 键。



3 用数字键输入复印份数（最多为 99 份）。

需要修正复印份数时按 [清除] 键，然后重新输入复印份数。

按 [开始/复印] 键。

任何时候要停止复印时，按 [停止] 键。此时您可能需要按 [开始/复印] 键数秒钟，才能使传真机发送出文件。见第 9-1 页“文件托盘中卡纸”。

准备发送文件

发送文件之前，请参阅第 3 章“文件和纸张”。

调整文件的质量

■ 设定扫描分辨率

分辨率是衡量打印输出是否光洁和清晰的一个尺度。低分辨率可能使文件和图形的外观显得粗糙低劣，而较高的分辨率则使线条流畅，文本和图形清新整洁，并更适合繁体字。



分辨率越高，输出的文件质量也越高，但扫描速度越慢。

注意

1 将文件面朝上装入文件托盘。

见第 3-2 页“装入文件”。

2 按 [分辨率] 键选择分辨率。

您可以选择 STANDARD, FINE 或 PHOTO。

约 5 秒钟后，传真机返回待机状态。



在扫描文件准备发送时，您可以改变分辨率的设定。但请注意新的设定在下一个页面扫描时才能生效。

注意

■ 设定扫描对比度

对比度即打印文件最淡部分和最深部分之间的亮度反差。您可以根据文件的深浅程度调节传真机用于发送或复印文件的对比度。

1 按 [功能] 键。

按两次 [开始/复印] 键。

DATE & TIME

2 用 [←] 键或 [→] 键选择 SCAN CONTRAST。

按 [开始/复印] 键。

STANDARD

3 用 [←] 键或 [→] 键调整扫描对比度。

您可以选择 STANDARD, DARKER 或 LIGHTER。

按 [开始/复印] 键。

4 按 [停止] 键。

设定完成，传真机返回待机状态。

发送方式

- 直接发送（见下文）
- 记忆发送（见第 5-3 页）
- 手动发送（见第 5-4 页）

拨号方式

拨打接收方的号码有多种方式，这取决于您的传真机设置。

- 普通拨号
- 单触式快速拨号（见第 5-5 页）
- 编码式快速拨号（见第 5-5 页）
- 电话簿拨号（见第 5-6 页）
- 谈话式拨号（见第 5-7 页）

发送文件

直接发送

1 将文件正面朝上装入文件托盘。
见第 3-2 页“装入文件”。
您可以设定扫描分辨率和对比度（见第 5-1 页）。

2 拨打接收方的传真号码。
用本章所述的拨打方式之一拨打。

TEL=	345xxxx
------	---------

3 按两次 [开始/复印] 键。
传真机开始发送。



注意

- 如在发送时出现错误，传真机发出间歇哔音数秒钟，液晶显示屏显示出错信息。如遇此种情况，请纠正错误，然后按 [停止] 键，随后再次发送文件。见第 9-15 页“液晶显示屏信息”。
- 如接收方不应答或线路占线，传真机可以自动重新拨号。（您可以确切地知道重拨的次数，见第 8-3 页“AUTO REDIAL”。）

记忆发送

传真机通常以直接发送方式发送文件，但您也可以用记忆发送方式发送文件（见下文）。如使用记忆发送方式，传真机迅速将文件扫描到存储器中，然后从存储器中将文件发送。这样在取回文件原稿以前，您不必等待传真机完成发送任务。
用记忆发送方式一次最多可发送 15 页 A4 尺寸的文件（基于 Canon FAX 一号标准图表，标准分辨率）。



如在将文件装入文件托盘或在扫描过程中，液晶显示屏上出现 MEMORY FULL 字样，请用直接发送方式重新开始发送（见第 5-2 页）。

- 1 将文件正面朝上装入文件托盘。**
见第 3-2 页“装入文件”。
您可以设定扫描分辨率和对比度（见第 5-1 页）。
- 2 按 [功能] 键。**
按 [发送方式] 键。
- 3 用 [←] 键或 [→] 键选择 MEMORY TX。**
按 [开始/复印] 键。
- 4 拨打接收方传真号码。**
使用本章所述的拨打方式之一（见第 5-2 页）。

TEL=	345xxxx
------	---------

- 5 按两次 [开始/复印] 键。**
传真机将文件扫描到存储器中，并开始发送。

手动发送

如果您在发送传真之前要先同接收方通话，请使用手动发送方式。您需要把电话听筒或电话分机连接到传真机上，以便进行手动发送。

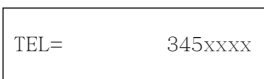
1 将文件正面朝上装入文件托盘。

见第 3-2 页“装入文件”。

您可以设定扫描分辨率和对比度（见第 5-1 页）。

2 拿起电话听筒或按 [挂机] 键，然后拨打接收方的传真号码。

使用本章所述拨号方式之一（见第 5-2 页）。



3 如对方有人应答，在进行一段交谈后，请对方按其传真机上的开始键。

按 [开始/复印] 键后挂机。

如果您听到一个高音调，按 [开始/复印] 键后挂机。



注意

- 如果电话听筒搁置不当，传真机将会发出哔音。应确保电话听筒妥善搁置在电话听筒槽中。如不要传真机发出哔音，可取消 OFFHOOK ALARM 设定（见第 8-2 页）。
- 如果在发送时出现错误，传真机发出间歇哔音数秒钟，液晶显示屏显示出错信息。如遇此种情况，则纠正错误后按 [停止] 键，然后再次发送文件。见第 9-15 页“液晶显示屏信息”。

取消发送

1 按 [停止] 键。



- 在取消发送时，您可能需要按 [开始/复印] 键数秒钟，传真机才能将文件送出。
- 传真机打印一份 ERROR TX REPORT (错误发送报告) 见第 8-7 页。

自动拨号

用单触式或编码式快速拨号号码发送文件

要使用此功能您必须先登录单触式快速拨号 (见第 2-8 页) 或编码式快速拨号 (见第 2-10 页) 的号码。

1 将文件正面朝上装入文件托盘。

见第 3-2 页“装入文件”。

您可以设定扫描分辨率和对比度 (见第 5-1 页)。

2 按某个单触式快速拨号键，此键中已登录您想要发送传真的号码。

TEL= 905xxxx

-或-

按 [编码式拨号/电话簿] 键，然后输入一个适当的两位数编码式快速拨号代码。

出现登录的名称和号码。

- 如果您出错，按 [停止] 键。然后按正确的单触式快速拨号键或按 [编码式拨号/电话簿] 键，并重新输入代码。
- 如液晶显示屏显示出错信息，则纠正错误后按 [停止] 键。如有必要，请参阅第 9-9 页“传真问题”。

TEL= 149xxxx

3 按 [开始/复印] 键。

传真机开始发送。

用电话簿拨号方式发送文件

如果您知道对方名称但无法想起应按哪一个单触式快速拨号键，或无法想起登录有对方传真号码的编码式快速拨号的代码时，使用电话簿拨号方式是一种便捷的方法。

- 1 将文件正面朝上装入文件托盘。
见第 3-2 页“装入文件”。
您可以设定扫描分辨率和对比度（见第 5-1 页）。

- 2 按两次 [编码式拨号/电话簿] 键。



DIRECTORY DIAL

- 3 按一个数字键输入您正要查找的对方名称的第一个字母。



*01 Canon CANADA

- 4 按 [◀] 键或 [▶] 键显示其它已被登录到键字母组上的名称和号码。
 - 单触式快速拨号号码的名称前有一个两位数前缀，编码式快速拨号号码前有一个星号 (*) 和两位数字。
 - 当您到达登录在字母组上的最后一组名称和字母时，您将返回到该组中的第一组名称和字母。
 - 如在按 [◀] 键或 [▶] 键后液晶显示屏显示内容不变，则表示只有一个名称和号码登录在您刚才所按的键中。
 - 按 [重拨/暂停] 键在液晶显示屏上切换名称和号码。

- 5 在您要拨打的电话号码显示时，按 [开始/复印] 键开始发送文件。

用谈话拨号方式发送文件（仅限 FAX-B140）

如要使用此功能，您必须先为谈话拨号方式登录语音标签（见第 2-11 页）。

- 1 将文件正面朝上装入文件托盘。**
见第 3-2 页“装入文件”。
您可以设定扫描分辨率和对比度（见第 5-1 页）。
- 2 按 [谈话式拨号] 键，然后对着麦克风讲出语音标签。**
登录名称将显示在液晶显示屏上。



- 3 您欲拨叫的接收方的名称显示后，按 [开始/复印] 键进行文件传送。**
 - 如果 AUTO VOICE DIAL 设定为 ON，传真机将自动进行文件传送（见第 8-2 页）。
 - 如果显示的接收方的名称和您要查找的名称不同，按 [停止] 键取消上述操作，并重新从第 2 步开始。
 - 如果每次您对着麦克风讲出语音标签后都出现错误，您需重新登录语音标签后再进行文件的传送（见第 2-8 至 2-11 页）。

■ 特殊拨号

长途拨号

当您登录一个长途号码时，您必须在该号码内或该号码后插入一个暂停。对于长途拨号，暂停的位置和长度视不同的电话系统而定，可能会有所不同。要输入暂停时按 [重拨/暂停] 键。号码内的暂停时间为两秒钟。此暂停时间的长短可以调节。见第 8-3 页 MID PAUSE SET。号码后的暂停时间固定为 10 秒钟。

在占线时重拨

有两种重拨方式：手动重拨和自动重拨。本节对此两种方式作详细说明。

手动重拨

按 [重拨/暂停] 键将开始拨打您用数字键拨打的最后一个号码。（不论是否起用了自动拨号方式，都将重拨此号码。）

■ 取消手动拨号

按 [停止] 键取消手动拨号。

自动重拨

■ 什么是自动重拨？

如发送文件时接收方占线，传真机能在等待一定时间后重新拨号。如因有占线信号以上的重拨失败，您可以设定传真机的重拨次数。

自动重拨方式可以启动或关闭。重拨次数和重拨的时间间隔可以调节（见第 8-3 页 AUTO REDIAL）。

如全部重拨尝试均未成功，传真机将取消发送，并打印一份 ERROR TX REPORT（发送出错报告），提醒您没有完成发送（见第 8-7 页）。

如正在使用自动重拨，在等待重拨时液晶显示屏显示 AUTO REDIAL。

■ 取消自动重拨

在传真机等待自动重拨时无法使用 [停止] 键取消自动重拨。

1 等待至传真机开始重拨。

2 按 [停止] 键。



注意

如果您要在传真机等待重拨时取消记忆发送，您必须删除存储器中的文件（见第 5-15 页）。

■ 设定自动重拨选项

您可以设定以下自动重拨选项：

- 传真机是否要自动重拨。
- 传真机重拨次数。
- 重拨的时间间隔。

1 按 [功能] 键。

▼
按 [开始/复印] 键。

USER SETTINGS

2 用 [←] 键或 [→] 键选择 TX SETTINGS。

▼
按 [开始/复印] 键。

ECM TX

3 用 [←] 键或 [→] 键选择 AUTO REDIAL。

▼
按 [开始/复印] 键。

- 要关闭自动重拨时，用 [←] 键或 [→] 键选择 OFF，然后按 [开始/复印] 键。按 [停止] 键返回待机状态。
- 要启动自动重拨时，用 [←] 键或 [→] 键选择 ON，并继续以下操作。

ON

4 按两次 [开始/复印] 键。

2TIMES

5 用数字键输入要求传真机重拨的次数。

您可以选择 1 次至 10 次（见第 8-3 页）。

▼
按两次 [开始/复印] 键。

5MIN.

6 用数字键输入各次重拨之间的时间间隔。

您可以选择 5 分钟至 99 分钟（见第 8-3 页）。

▼
按 [开始/复印] 键。

7 按 [停止] 键。

传真机返回待机状态。

延时发送

本传真机能在预设时间自动发送文件。这使您能享受某些电话公司提供的深夜长途低收费率的好处。

- 1 将文件正面朝上装入文件托盘。
见第 3-2 页“装入文件”。
您可以选择扫描分辨率和对比度（见第 5-1 页）。

- 2 按 [功能] 键。
按 [发送方式] 键。

- 3 用 [◀] 键或 [▶] 键选择 DELAYED TX。
按 [开始/复印] 键。



SET TIME 15:00

- 4 用数字键输入所要求的发送时间（采用 24 小时制）。

- 用 24 小时制设定时间。
在一位数前加上一个零。
例：下午 3:00=15:00
- 如要重新输入时间，先按 [清除] 键。
- 您也可以使用 [◀] 键或 [▶] 键移动光标。

- 5 按 [开始/复印] 键。

- 6 输入接收方的传真号码。

- 您可以用数字键、单触式快速拨号、编码式快速拨号或电话簿拨号方式输入接收方的传真号码（见第 5-5、5-6 页）。
- 如使用数字键，您必须在输入号码后按 [开始/复印] 键将其登录，然后才能输入下一个号码。

- 7 按两次 [开始/复印] 键。

传真机将文件扫描到存储器中。

- 8 当到达设定时间时，传真机开始拨号并发送文件。

在传真机已设定为延时发送后发送其它文件_____

即使在传真机已设定为在预设时间发送文件后，您仍可以发送、接收或复印其它文件。

传真机每次只能登录一次预定发送操作。

要在传真机已设定为延时发送后发送和复印其它文件，只需用本使用说明书中所包含的任何其它发送操作步骤，即可进行发送或复印。



当拨打多个传真号码后，用延时多路发送方式可在未来的某一时间将一份文件发送至多个目的地（见第 5-13 页）。

取消延时发送_____

1 按 [功能] 键。

2 用 [←] 键或 [→] 选择 MEMORY REFERENCE。

▼
按 [开始/复印] 键。

3 用 [←] 键或 [→] 选择 DELETE DOCUMENT。

▼
按 [开始/复印] 键。

TX/RX NO. 0001

4 用 [←] 键或 [→] 键选择您要删除文件的业务号码 (TX/RX NO.)

- 如在按 [←] 键或 [→] 键后液晶显示屏显示内容不变，则表示存储器中仅存有一项业务。
- 如您无法确定业务号码 (TX/RX NO.)，请打印文件存储器清单（见第 5-14 页）。

▼
按 [开始/复印] 键。

YES=(*) NO=(#)

5 按 [*] 键删除文件。

如果您改变主意想要继续发送，按 [#] 键。

6 按 [停止] 键。

传真机返回待机状态。

多路发送

将文件发往多个目的地

多路发送可将一个文件发往多个目的地。

您总共可将文件发送到 60 个目的地：

- 单触式快速拨号 = 9 个地点
- 编码式快速拨号 = 50 个地点
- 普通拨号（数字键拨号）= 1 个地点

您可以以任何顺序输入单触式快速拨号和编码快速拨号地址。只需按单触式快速拨号键，或按 [编码式拨号/电话簿] 键后输入一个两位数代码。

您还可以用普通拨号方式加入一个地址。切记，如使用普通拨号方式，则必须在输入号码后按 [开始/复印] 键。



您必须在按前一个键后的 10 秒钟内按下每一个键。传真机在您按最后一个键后约 10 秒钟开始操作。

1 将文件的正面朝上装入文件托盘。

见第 3-2 页“装入文件”

您可以设定扫描分辨率和对比度（见第 5-1 页）。

2 根据需要拨打接收方的传真号码。

您也可以按 [重拨/暂停] 键重拨用数字键拨打的最后一个号码。

TEL= 345xxxx

3 按 [开始/复印] 键。

- 传真机将文件读入存储器后开始发送。
- 要取消发送，在拨号或发送过程中按 [停止] 键。整个发送系列被取消。

存入存储器中的文件

打印存储器中的文件清单

本传真机能打印存储器中的文件清单，连同每一个文件的业务号码（TX/RX NO.）。只要您知道存储器内文件的业务号码，您就可以将该文件打印出来或将其删除。

- 1 按 [功能] 键。
- 2 用 [←] 键或 [→] 键选择 MEMORY REFERENCE。
按 [开始/复印] 键。

DOC. MEMORY LIST

- 3 按 [开始/复印] 键。

打印存储器内的文件清单

- 1 按 [功能] 键。
- 2 用 [←] 键或 [→] 键选择 MEMORY REFERENCE。
按 [开始/复印] 键。

DOC. MEMORY LIST

- 3 用 [←] 键或 [→] 键选择 PRINT DOCUMENT。
按 [开始/复印] 键。

TX/RX NO. 0001

- 4 用 [←] 键或 [→] 键选择所要打印文件的业务号码（TX/RX NO.）。
如果您无法确定业务号码（TX/RX NO.），则可以打印文件存储清单（见上文）。

- 5 按 [开始/复印] 键。

1ST PG ONLY?

1秒钟

YES=(*) NO=(#)

- 按 [*] 键仅打印该文件的第一页，按 [#] 键则打印全部。
传真机打印文件。
- 要继续打印存储器中的其他文件，则从第 4 步开始重复操作过程。
要结束时按 [停止] 键。

从存储器中删除文件

- 按 [功能] 键。
- 用 [←] 键或 [→] 键选择 MEMORY REFERENCE。
按 [开始/复印] 键。

DOC. MEMORY LIST

- 用 [←] 键或 [→] 键选择 DELETE DOCUMENT。
按 [开始/复印] 键。

TX/RX NO. 0001

- 用 [←] 键或 [→] 键选择要删除文件的业务号码 (TX/RX NO.)。
 - 如在按 [←] 键或按 [→] 键后液晶显示屏显示内容不变，则表示仅一项业务存于存储器中。
 - 如果您无法确定业务号码 (TX/RX NO.)，则可以打印文件存储清单 (见第 5-14 页)。
- 按 [开始/复印] 键。
传真机要求您确认您是否要删除该文件。

YES=(*) NO=(#)

- 按 [*] 键删除文件。
如您改变主意不想删除该文件，则按 [#] 键。
- 要继续删除存储器中的其他文件，则从第 4 步开始重复操作过程。
要结束时按 [停止] 键。

6 接收文件

接收文件的不同方式

本传真机为您提供数种文件接收方式。为了确定哪一种方式最能适合您的要求，请参阅下表。

接收方式	主要用途	操作	要求	详细说明
FAX ONLY MODE	传真	将全部呼叫作为传真呼叫应答。自动接收文件并断开声音呼叫。	仅用于传真的单独电话线。如在接收传真时要求提醒，则将电话听筒或电话分机连接到传真机，并开启 INCOMING RING 设定。	第 8-4 页
FAX/TEL AUTO SW (传真/电话模式)	传真/电话	在传真和有声呼叫之间自动切换。自动接收文件，并且电话铃响可接听电话。	电话听筒或电话分机连接至传真机。	第 6-2 页
MANUAL MODE (手动模式)	电话	不论是传真呼叫或电话呼叫，每次均有铃声。如果是传真呼叫，您必须手动开启传真接收。	电话听筒或电话分机连接至传真机。	第 6-4 页
ANS.MACHINE MODE* (应答机模式)	传真/电话	自动接收文件，将声音电话送入应答机。	应答机连接至传真机。	第 6-4 页

* 仅限 FAX-B120/B122。

设定接收方式

确定何种方式适合您的要求后，按 [接收方式] 键设定方式。

- 1 按 [接收方式] 键。
每次按 [接收方式] 键，方式循环变换。

按 [开始/复印] 键。
传真机返回待机状态。

自动接收文件和电话：传真/电话方式_____

如设定传真/电话方式，通过调整下列各项设定，您可以精确控制传真机对进入的呼叫进行处理：

- 调整传真机确认呼叫是传真还是电话所需的时间（RING START TIME 设定）。
- 调整在电话呼叫进入时传真机振铃时间的长短（F/T RING TIME 设定）。
- 设定当在 F/T RING TIME 中设定的振铃时间过后，传真机是否切换到接收方式（DEFAULT ACTION 设定）。

- 1 按 [功能] 键。

按 [开始/复印] 键。

USER SETTINGS

- 2 用 [←] 键或 [→] 键选择 RX SETTINGS。

按 [开始/复印] 键。

ECM RX

- 3 用 [←] 键或 [→] 键选择 FAX/TEL AUTO SW。

按 [开始/复印] 键。

RING START TIME

- 4 按 [开始/复印] 键。

8SEC

5 用数字键输入当接收一个呼叫时传真机在振铃响起以前所等待的时间。

▼
按两次 [开始/复印] 键。

22SEC

6 用数字键输入在等人拿起电话听筒时传真机的振铃时间。

▼
按两次 [开始/复印] 键。

RECEIVE


7 用 [←] 键或 [→] 键选择 RECEIVE (接收) 或 DISCONNECT (断开)。
如果在第 6 步中设定的时间内无人拿起电话听筒, 这一设定将告诉传真机该如何运行。

▼
8 按 [开始/复印] 键。

9 按 [停止] 键。
设定结束, 传真机返回待机状态。

手动接收文件：手动模式

- 1 确定液晶显示屏显示 Manual (见第 6-2 页)。



15:00 Manual

- 2 确定电话听筒或电话分机已经连接至传真机 (见第 1-4 页)。

- 3 当您听到电话听筒或电话分机振铃声时拿起听筒。

- 4 ■ 如您听到人声：

开始通话。如呼叫者在通话后要发送文件，则请对方按其传真机上的开始键。

当您听到一个慢速哔音时，按传真机上的 [开始/复印] 键开始接收文件。挂机。

- 如电话分机的位置与您的传真机之间有一定的距离，则在电话分机上拨 25 (遥控接收识别码)，然后挂机。
- 传真机开始接收文件。

- 4 ■ 如您听到一个慢速哔音音调：

有人正试图向您发送文件。

- 按 [开始/复印] 键然后挂机。

- 如电话分机的位置与您的传真机之间有一定的距离，则在电话分机上拨 25 (遥控接收识别码)，然后挂机。

- 传真机开始接收文件。



在按 [开始/复印] 键后必须挂机，否则呼叫将被中断。

注意

用应答机接收文件：应答机模式 (仅限 FAX-B120/B122)

将应答机连接到传真机，使您在外出时也能接收文件和电话信息。

■ 将应答机与传真机一起使用

将应答机与传真机一起使用时，请遵守以下规定。

- 设定应答机，令其在第一次或第二次振铃时应答。
- 当您在应答机上录制外出信息时，整个信息不得超过 15 秒钟。

其它功能

接收文件时节省墨水

在按 [功能] 键后按 [墨水节省] 键，则可开启/关闭墨水节省功能。

1 按 [功能] 键。

按 [墨水节省] 键。

2 用 [←] 键或 [→] 键选择 ON 或 OFF。

按 [开始/复印] 键。
传真机返回待机状态。

当执行另一作业或出现问题时将文件收入存储器

如在接收文件时传真机正在执行另一作业或遇到问题，传真机自动将未打印的页面存入存储器。与此同时，液晶显示屏显示 REC'D IN MEMORY，以及一个或多个信息。关于该信息的说明和有关操作详情，请见第 9-18 页。



注意

- 如在接收过程中出现问题，您可以作设定使传真机不把文件存入存储器（见第 8-4 页 MEMORY RX）。
- 页面在被打印后即从存储器中删除。

用查询传真功能接收文件

查询传真功能使您能要求另一传真机向您发送文件。发送方只需确保文件已在传真机中准备发送。当您的传真机向另一传真机查询文件时，该文件即能被自动发送过来。本传真机能向任何支持查询传真功能的传真机索取文件。



注意

- 在向另一传真机查询文件之前，必须先确定该传真机确实支持查询文件功能。
- 如对方使用的传真机为具备查询识别码的 Canon 传真机，则可请对方将传真机的查询识别码设定为 255（二进制为 11111111）。
- 关于查询识别码的详情，请参阅对方的传真机使用说明书。在所有其它情况中无需关心查询识别码。
- 其它传真机不能向本传真机进行查询。

1 按 [功能] 键。

▼
按 [查询] 键。

▼
按 [开始/复印] 键。

2 拨打您想要查询的传真机的传真号码。
使用第 5-2 页上所述的拨号方式之一。

TEL= 345xxxx

3 按 [开始/复印] 键。
您的传真机开始接收文件。

取消接收

1 按 [停止] 键。

录制外出信息

在使用 TAM MODE 前，您必须先录制外出信息。请用操作面板上的麦克风录制外出信息。您只能录制一个外出信息，时间不能超过 20 秒。

能录制的信息类型

- OUTGOING MESSAGE : 应答机信息
- ALT OUTGOING MSG : 只有应答信息，在录音时间被设定于 0 或存储器已满的情况下使用。来电方不能留下电话信息。
- VOICE MEMO : (见第 7-6 页)。
- FAXTEL MESSAGE : 设定传真/电话模式时播放的信息。
- FORWARDING MSG : 当新的电话信息转发到转发号码时播放的信息。

录制外出信息

如要录制另一种信息，在第 1 步中选择您想录制的信息种类，然后按下列步骤进行录制。

1 用 [←] 键或 [→] 键选择 OUTGOING MESSAGE。

2 按 [录音] 键，然后对着麦克风录制您的外出信息。
剩余的录音时间显示在液晶显示屏上。

-或-

按 [开始/复印] 键，然后用 [←] 键或 [→] 键选择 RECORD 并再按一次 [开始/复印] 键。对着麦克风录制您的外出信息。

TIME LEFT 19

3 录音结束后按两次 [停止] 键。

通过在第 1 步中选择适当的选项并进行第 2 和第 3 步操作，您可录制替换性外出信息、传真/电话转换信息或转发信息。



您不能删除 OUTGOING MESSAGE。如需录制新的外出信息，重复上述第 1 至第 3 步的操作。录制新的外出信息后，原来的外出信息被自动删除。

设定 TAM MODE

设定 TAM MODE 后，传真机在无人看管的情况下也可接收电话信息和传真。当取消 TAM MODE 时，将自动播放新收到电话信息。

1 按 [TAM] 键设定 TAM MODE。

- 当设定 TAM MODE 时，TAM 指示灯亮灯，并播放外出信息。
- 当取消 TAM MODE 时，TAM 指示灯熄灭。如果有新接收的电话信息，将自动播放这些信息。
- 若要取消 TAM MODE，再按 [TAM] 键。



- 当没有录制任何外出信息时，NO OGM 将显示在 LCD 显示屏上。您必须录制一条外出信息才能设定 TAM MODE（参见第 7-1 页）。
- 包括一条外出信息、一条替换性信息和语音备忘在内，最多可录制 55 条信息，总长可达 10 分钟。可将某条电话信息的录音时间最长设定为 120 秒（参见第 7-3 页）。
- 若有任何新的电话信息，TAM 指示灯将闪烁，并在 LCD 显示屏上显示信息条数。
- 每当播放某信息时，将显示该信息的录音日期和时间、总的电话信息数、正在播放信息的编号（ICM No.）。

设定 TAM MODE 后，当接收到某来电时，传真机动作如下。

1 当 TOLL SAVER 设定为 ON 时，根据是否有电话信息，传真机将振铃 2 或 5 次（参见第 7-5 页）。

当 TOLL SAVER 设定为 OFF 时，可指定传真机振铃的次数。

2 将外出信息播放给对方。

3 若对方留言后发送一传真，或来电是传真电话，将自动接收该传真。



当将传真机设定为 MANUAL MODE，且已将 MAN/AUTO SWITCH 设定为 OFF 时，若传真机振铃 15 次仍未接听（仅限于已录制外出信息时），将启动 TAM MODE。来电挂断后，传真机返回到 MANUAL MODE。

设定每条电话信息的录音时间

1 按 [功能] 键。

▼
按 [开始/复印] 键。

USER SETTINGS

2 用 [←] 键或 [→] 键选择 TAM SETTINGS。

▼
按两次 [开始/复印] 键。

30 SECONDS

3 用 [←] 键或 [→] 键选择录音时间。

可将录音时间设定为 0、30、60 或 120 秒。

▼
按 [开始/复印] 键。

4 按 [停止] 键。

设定结束，传真机返回待机状态。



注意

当将录音时间设定为 0 时，将播放替换性外出信息。若没有录制替换性外出信息，将播放外出信息。这种情况下，信息播放后没有提示音，来电者无法留言。

设定 TAM MONITOR

利用 TAM MONITOR 可屏幕显示所有来电。



注意

若要使用该功能，必须将 LINE MONITOR VOL（请参见第 8-2 页）设定为 0 以外的值。若 LINE MONITOR VOL 被设定为 0，当正在录制来电留言时，无法听见。

1 按 [功能] 键。

▼
按 [开始/复印] 键。



USER SETTINGS

2 用 [←] 键或 [→] 键选择 TAM SETTINGS。

▼
按 [开始/复印] 键。



MESSAGE LENGTH

3 用 [←] 键或 [→] 键选择 TAM MONITOR。

▼
按 [开始/复印] 键。



OFF

4 用 [←] 键或 [→] 键选择 ON。

▼
按 [开始/复印] 键。

5 按 [停止] 键。

设定结束，传真机返回待机状态。

设定 TOLL SAVER

通过设定 TOLL SAVER，当您从异地拨打时，可检查是否收到任何新的信息。

1 按 [功能] 键。

按 [开始/复印] 键。

USER SETTINGS

2 用 [←] 键或 [→] 键选择 TAM SETTINGS。

按 [开始/复印] 键。

MESSAGE LENGTH

3 用 [←] 键或 [→] 键选择 TOLL SAVER。

按 [开始/复印] 键。

- 当已将 TOLL SAVER 设定为 ON，且有电话信息时，传真机在应答之前将振铃两次。
- 当已将 TOLL SAVER 设定为 ON，但没有电话信息时，传真机在应答之前将振铃五次。

ON

4 按 [开始/复印] 键。

5 按 [停止] 键。

设定结束，传真机返回待机状态。

录制语音备忘

当外出时若要给家庭其他成员留言，请使用该功能。

可用打印机盖上的麦克风录制语音备忘。

只能录制一条长度为 30、60 或 120 秒* 的语音备忘。当已经录制一条语音备忘后，若再录制新的语音备忘，则旧的语音备忘将被自动删除。

1 用 [◀] 键或 [▶] 键选择 VOICE MEMO。

2 按 [录音] 键，然后对着麦克风讲话，录制语音备忘。

剩余可录音时间将显示在 LCD 显示屏上。

-或-

按 [开始/复印] 键、用 [◀] 键或 [▶] 键选择 RECORD，再按 [开始/复印] 键。然后对着麦克风讲话，录制语音备忘。



3 录音结束后，按两次 [停止] 键。

传真机返回待机状态。



若要播放语音备忘，先重复上述步骤 1，然后按 [播放] 键。或先执行上述步骤 1，按 [开始/复印] 键，选择 PLAY，然后再按 [开始/复印] 键。

-或-

1 按 [录音] 键。



2 按 [录音] 键或 [开始/复印] 键，然后对着麦克风讲话，录制语音备忘。

剩余可录音时间将显示在 LCD 显示屏上。



3 录音结束后，按 [停止] 键。

传真机返回待机状态。

* 语音备忘的录音时间可设定为与电话信息的录音时间一样。但是，若每个电话信息的录音时间都被设定为 0，则语音备忘的录音时间将被设定为 30 秒钟。

删除信息

- 1 用 [←] 键或 [→] 键选择要删除信息的类型。

FAXTEL MESSAGE

- 2 按 [删除] 键。
传真机请您确认是否真要删除该信息。

YES=(*) NO=(#)

- 3 按 [*] 键删除该信息。
若不想删除该信息，请按 [#] 键。

-或-

- 1 用 [←] 键或 [→] 键选择要删除信息的类型。

FAXTEL MESSAGE

按 [开始/复印] 键。

PLAY

- 2 用 [←] 键或 [→] 键选择 ERASE。

- 3 按 [开始/复印] 键。
传真机请您确认是否真要删除该信息。

YES=(*) NO=(#)

- 4 按 [*] 键删除该信息。
若不想删除该信息，请按 [#] 键。



不能删除 OUTGOING MESSAGE。当录制新的外出信息时，旧的外出信息将被自动删除。

注意

播放电话信息

电话信息将按照从最旧到最新的顺序播放。若录制了语音备忘，将首先播放语音备忘。

1 按 [播放] 键。

每当播放某信息时，将显示该信息的录音日期和时间、总的电话信息数、正在播放信息的编号 (ICM No.)。

SUN 17:15 02/05



Note

- 按 [◀◀] 键再听一遍该信息。(重复)
- 按 [▶▶] 键播放下一条信息。(跳过)
- 按两次 [◀◀] 键播放上一条信息。
- 按 [停止] 键停止播放。
- 播放过程中按 [删除] 键，删除该信息。
- 用 [◀] 键或 [▶] 键调整音量。

若要删除所有信息，请执行如下步骤。

1 按 [删除] 键。

YES=(*) NO=(#)

2 按 [*] 键删除所有信息。

若中途改变主意不想删除所有信息，请按 [#] 键。

遥控功能

若要向家里拨打电话并播放可能收到的任何信息时，请使用该功能。也可使用遥控功能设定 TAM MODE。

使用该功能之前，必须首先登录一个 4 位数的 PIN 作为密码（见以下）。

登录遥控用密码

1 按 [功能] 键。

按 [开始/复印] 键。

USER SETTINGS

2 用 [←] 键或 [→] 键选择 TAM SETTINGS。

按 [开始/复印] 键。

MESSAGE LENGTH

3 用 [←] 键或 [→] 键选择 PASSWORD。

按 [开始/复印] 键。

PASSWORD 1234

4 用数字键输入一个 4 位数的 PIN 作为密码。

按 [开始/复印] 键。

5 按 [停止] 键。

登录结束，传真机返回待机状态。

使用遥控功能

- 1 给家里拨打电话。
- 2 将播放外出信息。
- 3 播放外出信息过程中，按 [#] 键，当听见提示音指示您输入密码时请输入密码。若输入的密码被接受，将听到确认音（一短串拨号音）。
- 4 此时传真机可接受遥控指令（请参见第 7-11 页遥控指令列表）。
例如，按 [1][1][#] 键则播放可能收到的任何电话信息。播放结束后，按 [9][9][#] 键结束遥控。
- 5 结束遥控，挂上话筒。



注意

- 为了使用遥控功能，必需有密码。但是，若将 PIN ENTRY 设定为 OFF（请参见第 8-5 页），当使用 FORWARDING MSG 功能（请参见第 7-12 页）时，不必输入密码。
- 若输入了错误的密码，将听到一错误音。若连续两次输入了错误的密码，电话将被挂断。
- 输入密码后，必须在 20 秒以内输入某个遥控指令，输入密码后，再经过 20 秒以上仍未输入任何遥控指令，电话将被挂断。
- 即使传真机被设定为 TAM MODE 以外的其它模式，仍然可使用遥控功能。
- 在 FAX ONLY MODE，将不会播放外出信息。接通电话后请按 [#] 键。
- 在 Fax/Te1 模式 (FAX/TEL AUTO SW)，当正在播放 Fax/Te1 信息时，请按 [#] 键。若没有设定任何 Fax/Te1 信息，接通电话后请按 [#] 键。
- 在 MANUAL MODE，若已设定 MAN/AUTO SWITCH，请按 [#] 键。若 MAN/AUTO SWITCH 被设定为关，传真机将振铃 15 次。当正在播放外出信息时，请按 [#] 键。然后，当听到拨号音时，请输入密码。

■ 遥控指令列表

指令	副指令*	说明
11#		播放 ICM
	4#	重复
	6#	跳过
	5#	停止播放
	9#	删除
19#		删除所有 ICM
20#		录制语音备忘
	#	结束录音
21#		播放语音备忘
	4#	重复
	5#	停止播放
29#		删除语音备忘
31#		录制外出信息
	#	结束录音
32#		录制替换性外出信息
	#	结束录音
33#		录制转发信息
	#	结束录音
34#		录制 FAX/TEL 转换信息
	#	结束录音
41#		播放外出信息
	4#	重复
	5#	停止播放
42#		播放替换性外出信息
	4#	重复
	5#	停止播放
43#		播放转发信息
	4#	重复
	5#	停止播放
44#		播放 FAX/TEL 转换信息
	4#	重复
	5#	停止播放
50#		取消 TAM MODE
51#		设定 TAM MODE
60#		取消 ICM 转发模式
61#		设定 ICM 转发模式**
89#		删除语音备忘/所有 ICM 信息
99#		结束遥控

* 仅当与之相关联的指令激活时，副指令才有效。

** 若没有设定转发号码，不能设定 ICM 转发模式。当未设定 TAM MODE 时，输入该指令则同时激活 TAM MODE 和 ICM 转发模式。

转发电话信息

当传真机设定为 TAM MODE 时，利用该功能可自动将录制的电话信息转发到某个登录的转发号码。

可利用遥控功能接通转发号码并收听电话信息。



注意

- 在使用该功能之前，必须先登录一个转发号码并设定 TAM MODE。除非已登录一个转发号码，否则不能使用遥控功能来设定该功能。
- 当没有录制转发信息时，若将 FWD SETTINGS 设定为 ON，当电话信息被转发时，将听到拨号音而不是转发信息。

设定转发号码

1 按 [功能] 键。

按 [开始/复印] 键。

USER SETTINGS

2 用 [←] 键或 [→] 键选择 TAM SETTINGS。

按 [开始/复印] 键。

MESSAGE LENGTH

3 用 [←] 键或 [→] 键选择 FWD SETTINGS。

按 [开始/复印] 键。

OFF

4 用 [←] 键或 [→] 键选择 ON。

按两次 [开始/复印] 键。

TEL=

5 用数字键输入转发号码。
最多可输入 40 位数。

按 [开始/复印] 键。

6 按 [停止] 键。

设定结束，传真机返回待机状态。

设定重拨次数

- 1 请先操作第 7-12 页的第 1 至第 5 步。

FWD TEL NUMBER

- 2 按 [←] 键或 [→] 键选择 AUTO REDIAL。

▼
按 [开始/复印] 键。

OFF

- 3 按 [←] 键或 [→] 键选择 ON。

▼
按两次 [开始/复印] 键。

2TIMES

- 4 用数字键输入重拨次数。

▼
按两次 [开始/复印] 键。

5MIN.

- 5 用数字键输入重拨间隔时间。

▼
按 [开始/复印] 键。

- 6 按 [停止] 键。

设定完成，传真机返回待机状态。

设定PIN ENTRY

- 1 请先操作第 7-12 页的步骤 1 至 5。

FWD TEL NUMBER

- 2 用 [←] 键或 [→] 键选择 PIN ENTRY。

▼
按 [开始/复印] 键。

OFF

- 3 用 [←] 键或 [→] 键选择 ON。

▼
按 [开始/复印] 键。

FWD TEL NUMBER

- 4 按 [停止] 键。
设定结束，传真机返回待机状态。



若 PIN ENTRY 设定为 OFF，当使用 FORWARDING MSG 功能时不必输入密码（请参见第 7-12 页）。

当收到某转发电话时

当 FWD SETTINGS 设定为 ON 时，若将传真机设定为 TAM MODE，录制的电话信息将被自动转发到某个登录的转发号码。

- 1 转发号码收到某个来电。
- 2 当应答电话时，将听到您的转发信息。
- 3 播放转发信息过程中按 [#] 键。
若没有设定转发信息，当听到拨号音时请按 [#] 键。
- 4 当听见提示音时请输入密码。
 - 当 PIN ENTRY 设定为 OFF 时（请参见第 7-14 页），不必执行步骤 4。
 - 若输入了错误的密码，将听到一错误音。若连续两次输入了错误的密码，电话将被挂断。
- 5 将播放所有新收到的电话信息。
- 6 播放结束后，即可使用遥控功能。
关于遥控功能的详细信息，请参见第 7-9 至 7-11 页。
- 7 完成后请挂上话筒。



注意

- 当无法转发时：
当无法转发时，可通过设定，让传真机按指定的时间间隔向转发号码重拨一定次数。例如转发号码正忙或无人应答时。当传真机向转发号码重拨指定次数后，仍然无法成功转发，转发设置将被暂时取消。但是，当接收到其它任何新的电话信息时，传真机将再次拨打转发号码。
- 输入密码后，必须在 20 秒以内输入某个遥控指令。输入密码后，再经过 20 秒以上仍未输入任何遥控指令，电话将被挂断。

选择菜单

USER SETTINGS、REPORT SETTINGS、TX SETTINGS、RX SETTINGS、PRINTER SETTINGS、SYSTEM SETTINGS 和 TAM SETTINGS* 菜单可让您对传真机进行自定义设定。每一菜单中包含控制传真机不同功能的各种设定。

1 按 [功能] 键。

按 [开始/复印] 键。

USER SETTINGS

2 用 [◀] 键或 [▶] 键滚动显示，并选择您需要的菜单。

您可以选择 USER SETTINGS、REPORT SETTINGS、TX SETTINGS、RX SETTINGS、PRINTER SETTINGS、SYSTEM SETTINGS 或 TAM SETTINGS* 菜单（见第 8-2 至 8-5 页）。

3 按 [开始/复印] 键进入您所选择菜单下的各项设定。

4 关于选择和登录各项设定的原则，请见以下各页（第 8-2 至 8-5 页）上的列表。

- 用 [◀] 键或 [▶] 键在各项设定中滚动。
- 要登录某项设定或进入子设定时按 [开始/复印] 键。
- 要返回前一级菜单时按 [功能] 键。

DATE & TIME

5 按 [停止] 键。

设定结束，传真机返回待机状态。



注意

- 在任何阶段您想要返回待机状态时，按 [停止] 键即可。
- 如您在访问某个菜单时暂停 60 秒钟以上，传真机将自动返回待机状态。

* 仅限 FAX-B140。

用户设定 (USER SETTINGS)

名称	说明	设定值
DATE & TIME	用数字键设定日期和时间 (24 小时计时)。	-
UNIT TELEPHONE #	用数字键输入您的传真号码。	-
UNIT NAME	这是出现在您所发送的每一页传真上方的名称 (见第 2-6 页)。	-
TX TERMINAL ID	此选项为出现在您所发送的每一页传真上的页尾识别标志设定参数。	ON/OFF
TTI POSITION	选择发送端识别标志的位置。 INSIDE IMAGE: 图像区域内 TTI 的位置。 OUTSIDE IMAGE: 图像区域外 TTI 的位置。	INSIDE IMAGE/ OUTSIDE IMAGE
TELEPHONE # MARK	选择传真号码的图标。	TEL/FAX
SCAN CONTRAST	设定复制件浓度。	STANDARD/DARKER/ LIGHTER
OFFHOOK ALARM	开启/关闭摘机报警。此警告提醒您电话听筒未正确搁好。	ON/OFF
VOLUME CONTROL	设定传真声音的音量。	-
LINE MONITOR VOL	设定线路监控音量 (拨号时的声音)。	0 (关) /1/2/3
CALLING VOLUME	设定在传真和电话互相切换过程中, 传真机测得人声呼叫时振铃音的音量。	1/2/3
ALARM VOLUME	设定出错警报声音量。	0 (关) /1/2/3
KEYPAD VOLUME	设定键盘音量。	0 (关) /1/2/3
RX CALL LEVEL	设定振铃音调。	STANDARD/HIGH
TEL LINE TYPE	设定传真机所使用的拨号方式, 使之与您的电话线路类型相匹配。	TOUCH TONE/ ROTARY PULSE
R-KEY SETTING	设定连接传真机的专用交换机类型。	PSTN/PBX
PSTN	您的传真机与外线连接。	-
PBX: ACCESS TYPE	您的传真机通过专用交换机连接。	PREFIX/HOOKING
ACCESS NUMBER RX CALL LEVEL	如果选择 PREFIX, 您可以输入一个最多 19 位数字的外线号码。	-
AUTO VOICE DIAL	启动/关闭谈话式拨号的自动拨号功能。	ON/OFF

报告设定 (REPORT SETTINGS)

名称	说明	设定值
TX REPORT	开启/关闭发送报告的自动打印功能。 OUTPUT NO: 关闭动态报告功能。 OUTPUT YES: 设定传真机, 使其在每次发送文件后都打印一份动态报告。 PRINT ERROR ONLY: 仅在接收过程中出现错误时打印。	OUTPUT NO/ OUTPUT YES/ PRINT ERROR ONLY
RX REPORT	开启/关闭接收报告的自动打印功能。 OUTPUT NO: 关闭动态报告功能。 OUTPUT YES: 设定传真机, 使其在每次接收文件后都打印一份动态报告。 PRINT ERROR ONLY: 仅在接收过程中出现错误时打印。	OUTPUT NO/ OUTPUT YES/ PRINT ERROR ONLY/
ACTIVITY REPORT	开启/关闭自动打印动态报告功能。	-
AUTO PRINT	当自动打印设定为 ON 时, 传真机自动设定为每 20 项业务 (发送和接收) 打印一份动态报告。	OUTPUT NO/ OUTPUT YES
TX/RX SEPARATE	将动态管理报告分为发送业务和接收业务。	ON/OFF

发送设定 (TX SETTINGS)

名称	说明	设定值
ECM TX	开启/关闭发送时的纠错功能。	ON/OFF
MID PAUSE SET	设定插入拨号数列中的暂停长度。	4 秒 (1 至 15)
AUTO REDIAL	确定如传真机在第一次拨号后未得到回应, 传真机是否要重新拨号。	ON/OFF
REDIAL TIMES	设定重拨次数。	2 次 (1 至 10)
REDIAL INTERVAL	设定重拨时间间隔。	5 分钟 (5 至 99)

接收设定 (RX SETTINGS)

名称	说明	设定值
ECM RX	开启/关闭接收时的纠错功能。	ON/OFF
FAX/TEL AUTO SW	开启/关闭传真/电话切换功能。当设定为 ON 时，本功能自动应答呼叫，如未测得传真音，传真机铃响以提醒您有电话进入。	
RING START TIME	设定铃响前传真机测听传真音的持续时间。	8 秒 (0 至 30)
F/T RING TIME	设定传真机振铃提醒您有呼叫进入时的铃响时间长短。	22 秒 (10 至 60)
DEFAULT ACTION	选择在 F/T RING TIME 后采取何种措施。	DISCONNECT/RECEIVE
INCOMING RING	连接电话听筒或电话分机后，设定传真机使其在接收呼叫时振铃。	ON/OFF
RING COUNT	设定在传真机应答前的呼入振铃次数。	2 次 (1 至 99)
MAN/AUTO SWITCH	确定在手动接收状态中当传真机铃响一定时间后，传真机是否要切换到文件接收方式。	ON/OFF
RING TIME	设定在切换到文件接收方式前传真机铃响的时间。	15 秒 (1 至 99)
REMOTE RX	开启/关闭远程接收功能。	ON/OFF
REMOTE RX ID	如将 REMOTE RX 设定为 ON，即可选择远程接收 ID。	25 (00 至 99)
MEMORY RX	开启/关闭文件的记忆接收功能。	ON/OFF

打印机设定 (PRINTER SETTINGS)

名称	说明	设定值
RX REDUCTION	开启/关闭缩小接收文件功能。	ON/OFF
FIXED REDUCTION	选择缩小比例。	STANDARD/ A4→LTR/ LGL→LTR
REDUCE DIMENSION	只选择缩小高度，或选择缩小宽度和高度。	VERTICAL ONLY/ HORIZ & VERTICAL
PAPER SIZE	选择已装入的传真纸尺寸。	A4/LTR/LGL

系统设定 (SYSTEM SETTINGS)

名称	说明	设定值
AUTO TEST PRINT	无论何时更换 BJ 墨盒后都开启/关闭自动测试打印功能。	ON/OFF
DATE SETUP	设定日期格式。	YYYY MM/DD MM/DD/YYYY DD/MM YYYY
TX START SPEED	设定传真机开始传送的速度。如果超长距离连接困难或有线路干扰，则应设定较低速度。	14400bps/9600bps/ 7200bps/4800bps
RX START SPEED	设定传真机开始接收的速度。如果超长距离连接困难或有线路干扰，则应设定较低速度。	9600bps/7200bps/ 4800bps

内置应答机设定 (TAM SETTINGS) (仅限 FAX-B140)

名称	说明	设定值
MESSAGE LENGTH	为每个录制信息设定最长录音时间。	0 秒/30 秒/ 60 秒/120 秒
PASSWORD	设定一个 4 位数的 PIN 码，以便在遥控位置访问传真机。	1234 (0000 至 9999)
TOLL SAVER	将此项功能设定至 ON 时，如果您有新的来电，可在两次振铃后接听。	ON/OFF
RING COUNT	如果 TOLL SAVER 被设定于 OFF，此项功能可让您设定传真机的振铃次数。	2 次 (1 至 15)
FWD SETTINGS	可让您转发信息。	ON/OFF
FWD TEL NUMBER	转发电话号码。 最多可输入 40 位数字。	-
AUTO REDIAL	重拨前面拨过的号码。 REDIAL TIMES：设定重拨次数。 REDIAL INTERVAL：设定两次重拨之间的时间间隔。	ON/OFF 2 次 (1 至 10) 5 分钟 (5 至 99)
PIN ENTRY	PIN 码确认。	ON/OFF
TAM MONITOR	使您可以显示全部来电。	ON/OFF

动态报告

本传真机跟踪大部分发送和接收操作，并以打印动态报告的形式记录操作情况，以便帮助您核查收发传真的日期和时间，并了解每项业务是否成功。

如何打印报告

视报告的类型而定，您可以让传真机自动打印报告，也可以直接打印报告。发送报告、接收报告、多路业务发送/接收报告和存储清除报告只能自动打印。关于报告如何以及何时自动打印的详细说明，见“报告设定”（第 8-3 页）。

1 按 [功能] 键。

▼
按 [报告] 键。

2 用 [←] 键或 [→] 键显示您要打印的报告类型。

▼
按 [开始/复印] 键。

您可以选择 ACTIVITY REPORT（动态报告）、1-TOUCH LIST（单触式快速拨号清单）、CODED DIAL LIST（编码式快速拨号清单）或 USER DATA LIST（用户数据清单）。

您可以选择目标在 1-TOUCH LIST 或 CODED DIAL LIST 中所列出的顺序。

动态报告

本报告概括了每 20 项发送和接收业务后的动态信息。关于报告的自动打印见第 8-3 页 ACTIVITY REPORT。

动态报告中的各项业务按时间先后顺序排列。

单触式快速拨号清单

列出登录在单触式快速拨号按键中的号码和名称。

编码式快速拨号清单

列出登录在编码式快速拨号代码中的号码和名称。

用户数据清单

列出传真机的当前设定和已登录的发送方信息。

文件存储清单 (DOC. MEMORY LIST)

列出当前存于传真机存储器中的文件 (见第 5-14 页)。

TX (发送) 报告

您可以设定传真机, 使其在您每次发送文件后都打印一份动态报告。见第 8-3 页 TX REPORT。

RX (接收) 报告

在通常情况下, 传真机不打印关于接收文件的动态报告, 但您可以设定传真机, 使其在您每次接收文件后打印一份动态报告。见第 8-3 页 RX REPORT。

只有在接收过程中出现错误时, 您才能设定传真机使其打印动态报告。见第 8-3 页 RX REPORT。

多路发送/接收 (业务) 报告

列出多路发送的结果。

如果您设定传真机使其打印动态报告 (TX REPORT 或 RX REPORT), 然后使用多路发送, 传真机将打印 MULTI TX/RX REPORT, 而不打印 TX (发送) REPORT。见第 8-3 页 TX REPORT。



注意

当掉电后又恢复供电时, 传真机将会自动打印一份存储清单报告。见第 9-19 页存储清除报告。

9 普通问题的解决

清除卡纸

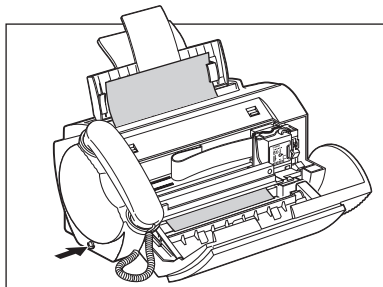
文件托盘中卡纸

当文件在文件托盘中堵塞或传送错误时，液晶显示屏将显示 OPEN COVER 和 SEE FIG.1。如在按 [开始/复印] 键后数秒钟传真机仍不能将文件退出，请按照以下操作步骤取出文件。

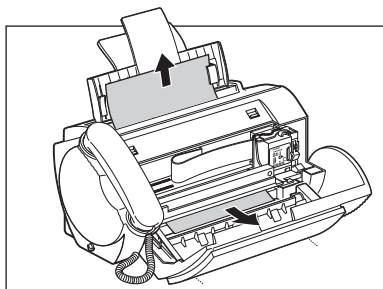


清除卡纸时无需拔下电源插头。

- 1 将打印机盖板朝您的身体方向轻轻打开。
请勿在打印机盖板未打开情况下拉出文件，否则将会撕破或弄脏文件。
- 2 推动传真机左侧面板上的文件释放钮。



- 3 取出文件。
 - 将文件朝两个方向中的任何一个方向轻轻拉出。
 - 如无法轻松拉出文件，请将 [开始/复印] 键按下数秒钟。文件将被自动送出。
 - 如装入了多页文件，请将整个文件从文件托盘上取下。



- 4 完成后关上打印机盖板。
关闭盖板时务必令其锁定在固定位置，否则传真机将无法正常工作。
- 5 按 [停止] 键。
传真机返回待机状态。

多功能托盘中卡纸

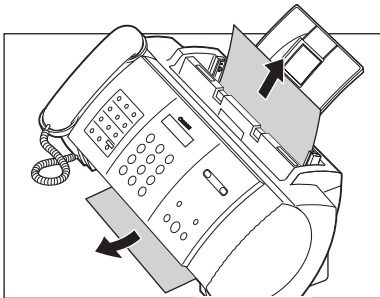
如在多功能托盘中卡纸，液晶显示屏显示 CLEAR PAPER JAM。



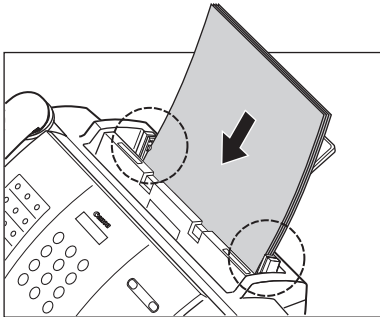
清除卡纸时无需拔下电源插头。

注意

- 1 如下图所示将堵塞的纸张从传真机中轻轻拉出。
将文件朝两个方向中的任何一个方向轻轻拉出。



- 2 将纸叠从多功能托盘中取出，然后重新装入（见第 1-8 页）。



确保纸叠不超出纸张限制标志 (▶)。

- 3 按 [停止] 键。

定期清洁传真机

本传真机只需稍加定期维护，即可保持正常工作状态。本节说明本传真机所必需的清洁步骤。请在开始清洁工作之前注意以下各点：

- 在清洁传真机之前必须拨下电源插头。由于在电源断开时存入存储器的文件将被删除，请在拔电源插头之前打印储存在存储器中的所有文件（见第 5-14 页）。
- 请勿使用棉纸、纸巾或类似材料进行清洁；此类材料可能粘住部件或产生静电。



切勿用挥发性液体如稀释剂、苯、丙酮或其它化学清洁剂清洁传真机内部。

清洁传真机外部

- 1 拔去传真机电源插头。
- 2 用干净的无棉绒软布以水或洗碗剂稀释液润湿后擦拭传真机外部。
- 3 完成清洁工作后重新连接电源线。

清洁传真机内部

■ 清洁打印机盖内部

为防止墨迹和纸尘在传真机内部积聚，从而影响打印质量，请定期清洁传真机的打印区。

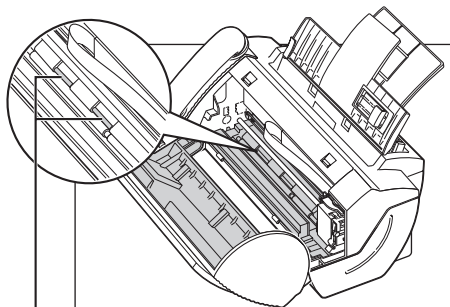
- 1 拔去传真机电源插头。
- 2 打开打印机盖板。



切勿触摸部件或任何金属部分。

- 3 用干净、柔软的无棉绒干布将传真机内部（阴影部分），尤其要将四根压辊周围的墨迹或纸屑擦去。

打印机盖板下面积聚的污垢和细尘会影响复印或发送的文件质量。



压辊

请当心不要触碰 BJ 墨盒或墨盒支架。



4 清洁结束后关闭打印机盖板。
关闭盖板时必须使其锁定在固定的位置上。

5 重新连接电源线。

■ 清洁扫描器组件



注意

- 如扫描器组件不洁，发送或复印的文件也会不洁。
- 请使用无棉绒的软布。



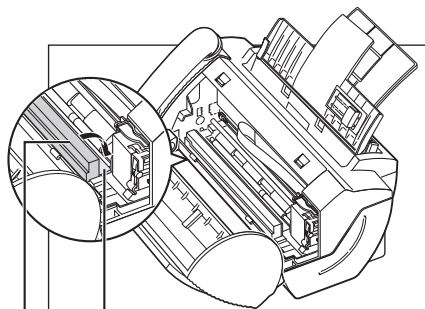
警告

请勿使用棉纸、纸巾或类似材料进行清洁。

1 拔去传真机电源插头。

2 打开打印机盖板。

3 握住打开的白色薄层清洁组件：
先将一块干净的无棉绒软布用水润湿后擦洗，然后用干净、柔软
的无棉绒干布擦干。



白薄片
扫描玻璃

4 完成清洁后关上打印机盖板。
关闭盖板时必须使其锁定在固定的位置上。

5 重新连接电源线。

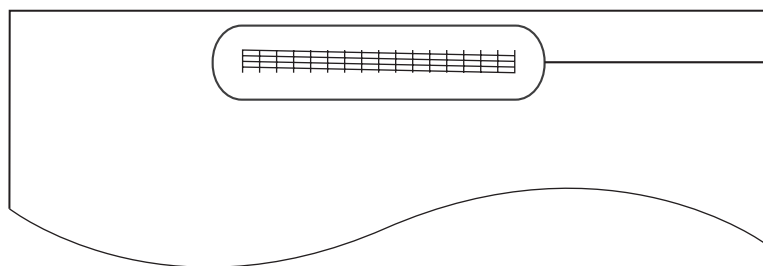
测试和清洁 BJ 墨盒打印头

BJ 墨盒的打印头上有将墨水喷到纸面上的喷嘴。要尽可能保持最好的打印质量，必须经常清洁这些喷嘴。本传真机的打印头清洁功能能完成此项工作。

■ 打印喷嘴的检测图案

在清洁打印头之前，您可能需要打印喷嘴的检测图案，以便测试安装在传真机内的 BJ 墨盒打印头。这一测试能指出每个打印头喷嘴是否工作正常。

- 1 按 [功能] 键。
按 [清扫] 键。
- 2 用 [←] 键或 [→] 键选择 NOZZLE CHECK。
按 [开始/复印] 键。
传真机打印喷嘴的检测图案。



喷嘴检测图案
如果图案有断开或缺损，
请清洁 BJ 墨盒打印头
(见第 9-6 页)。



在清洁 BJ 墨盒打印头后再次打印喷嘴检测图案，以检查清洁工作是否有效。

注意

■ 清洁 BJ 墨盒打印头

如打印输出变得模糊或有条纹，或在其它方面出现质量下降情况，请打印喷嘴检测图案，以便观测打印头喷嘴是否能正常工作（见第 9-5 页）。如果图案有断开或缺损，请清洁 BJ 墨盒打印头。



- 要尽可能保持最好的打印质量，请经常清洁 BJ 墨盒打印头。
- 清洁打印头要消耗少量的墨水。如清洁打印头过于频繁，则会明显减少 BJ 墨盒中的墨水。

1 按 [功能] 键。

按 [清扫] 键。

2 用 [←] 键或 [→] 键选择 HEAD CLEANING。

按 [开始/复印] 键。

传真机开始自动清洁打印头。



- 如有必要，您最多可以连续清洁 5 次打印头。
- 完成清洁后，请打印喷嘴检测图案，以便检查清洁工作是否有效（见第 9-5 页）。
- 如清洁后并未提高打印质量，请更换 BJ 墨盒（见下文）。

更换 BJ 墨盒



- 传真机正在打印或执行其它操作时不能更换 BJ 墨盒。
- 如需要拔去传真机的电源插头，您必须等待传真机返回待机状态（液晶显示屏显示时间和接收方式）。否则墨盒架可能不在其原位，从而导致墨盒因未盖上盖子而干枯。

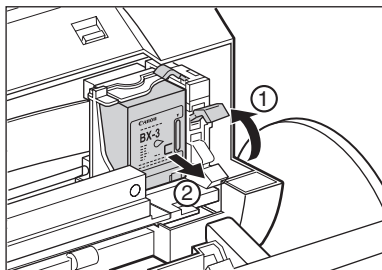
1 确保传真机已插上电源。

2 打开打印机盖板。



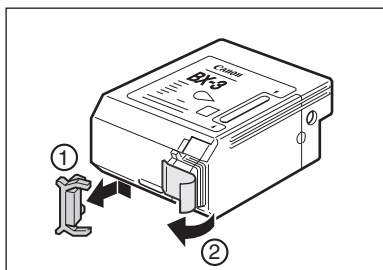
- 请勿用手移动或挡住墨盒支架。
- 请勿触摸显露的组件或任何金属部分。

3 抬起墨盒支架上的墨盒锁定杆 ①，然后取下 BJ 墨盒 ②。



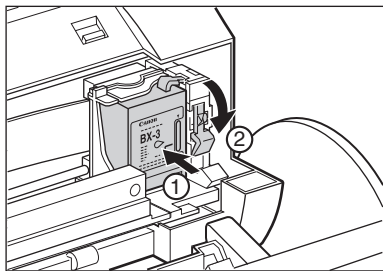
- 根据当地法律和耗材的规定，立即将旧的 BJ 墨盒丢弃。您可能需要将其放入塑料袋，以防残留墨水漏出。
- 漏出的墨水会在任何地方留下污斑；请保护自己和工作区。

- 4 将新的 BJ 墨盒从包装中取出，然后取下橙色保护盖 ① 和胶带纸 ②。



- 扔掉保护盖和胶带纸。切勿重新装在 BJ 墨盒打印头上。
- 在除去保护盖和胶带纸后立即安装 BJ 墨盒。
- 漏出的墨水会在任何地方留下污斑；请保护自己和工作区。

- 5 使 BJ 墨盒上的标签朝外，将墨盒插入墨盒支架 ①。按下墨盒锁定杆 ②，直至听到喀嗒声将墨盒锁定在固定位置上。



从插槽中应能看到白色的 BJ 墨盒导杆。BJ 墨盒在装入位置略微向左倾斜。

- 6 关闭打印机盖板。
如 AUTO TEST PRINT 设定为 ON：
传真机自动打印测试页。
每次装入 BJ 墨盒，传真机即打印测试页。

- 在更换 BJ 墨盒之前请将纸张装入多功能托盘。
- 您可以通过改变 AUTO TEST PRINT 设定值关闭自动打印测试页功能。见第 8-5 页“系统设定”。

故障排除

送纸问题

❑ 无法送入纸张。

多功能纸盘可能装纸太多。

- 确保纸叠在多功能托盘中不超出纸张限制标志 (▶) (见第 1-7 页)。

装纸可能不正确。

- 确保纸叠正确装入多功能托盘，并正确调节纸张导板 (见第 1-8 页)。

❑ 纸张送入歪斜。(打印歪斜。)

装纸可能不正确。

- 确保纸叠正确装入多功能托盘，并正确调节纸张导板 (见第 1-8 页)。
- 确保纸叠的右侧边缘与多功能托盘的右侧对齐，纸张导板与纸叠的左侧对齐 (见第 1-8 页)。
- 确保退纸通道通畅。

❑ 多张纸张同时送入传真机。

装纸可能不正确。

- 确保纸叠正确装入多功能托盘，并正确调节纸张导板 (见第 1-8 页)。

纸张可能粘在一起。

- 在将纸叠装入多功能托盘之前务必将纸叠逐张快速翻动。这样能使纸张不再相互粘连 (见第 1-8 页)。

多功能托盘装纸太多。

- 确保纸叠在多功能托盘中不超出纸张限制标志 (▶) (见第 1-7 页)。
- 装纸切勿超过多功能托盘的最大装纸容量 (见第 1-7 页)。
- 将纸叠装入多功能托盘时切勿用力推入。

多功能托盘中装入了不同类型的纸张。

- 请装入同类型纸张。
- 确保装入的纸张符合传真机对纸张的要求 (见第 3 章)。

❑ 反复发生卡纸。

可能是所用的纸张造成卡纸。

- 在将纸叠装入多功能托盘之前务必将纸叠逐张快速翻动。这样能使纸张不再相互粘连 (见第 1-8 页)。
- 确保所用的纸张和打印环境 (见第 1-7 页，第 S-1 页) 均符合本传真机的规格要求 (见第 3 章)。

传真问题

发送问题

□ 无法发送文件。

BJ 墨盒可能安装不当。

- 确保 BJ 墨盒正确安装。除非要更换新墨盒，否则不能取下旧墨盒。

传真机可能过热。

- 拔去电源插头，使传真机冷却数分钟。然后插入插头再次进行发送。

传真机可能未设定为正在使用的电话线路类型（脉冲/音频）。

- 确保传真机已设定为正确的电话线路类型（见第 1-12 页）。

文件可能未正确装入文件托盘。

- 取出文件，如有必要将其重新叠齐之后再正确装入文件托盘（见第 3-2 页）。
- 确保打印机盖板已关闭。

输入的单触式快速拨号键或编码式快速拨号代码可能未被登录为您要使用的功能。

- 检查单触式快速拨号键或编码式快速拨号代码，确保已经正确登录（见第 2 章）。

您拨错了号码或使用了不正确的号码。

- 重新拨号，或选取正确的号码。

接收方传真机中的纸张可能用完。

- 致电接收方，要求其在传真机中装纸。

可能有其它文件正从存储器中发送。

- 等待一定时间，直至该文件发送完毕。

发送时可能出错。

- 打印一份动态报告并检查错误（见第 8-6 页）。

电话线路可能工作不正常。

- 确认在按 [挂机] 键或拿起电话听筒时能听到拨号音。如无拨号音，请联系当地电话公司。

接收方传真机可能不是 G3 传真机。

- 确认接收方传真机兼容本传真机（本传真机为 G3 机）。

□ 从传真机中发送的文件有斑点或不洁。

接收方传真机可能工作不正常。

- 进行复印以检查传真机（见第 4-1 页）。如复印件清晰，则问题可能在接收方传真机。如复印件有斑点或不洁，请清洁扫描器组件（见第 9-4 页）。

文件可能未正确装入文件托盘。

- 取出文件，如有必要将其重新叠齐之后再正确装入文件托盘（见第 3-2 页）。

❑ 无法用纠错方式（ECM）进行发送。

接收方传真机可能不支持 ECM。

- 如接收方传真机不支持 ECM，文件不检查错误以普通方式发送。

ECM 可能未开启。

- 确认 ECM 已开启（见第 8-3 页 ECM TX）。

❑ 发送时频繁出错。

电话线路可能状态不佳，或连接有问题。

- 降低传送速度（见第 8-5 页 TX START SPEED）。

接收问题

❑ 无法自动接收文件。

传真可能未设定为自动接收。

- 要使传真机自动接收文件，接收方式必须设定为 FAX ONLY MODE、FAX/TEL AUTO SW（传真/电话方式）或 ANS. MACHINE MODE*（见第 6 章）。如果已设定为 ANS. MACHINE MODE*，请确认应答机已与传真机连接，并以在外出信息被正确录入的情况下开启（见第 7-1 页）。

传真机可能有一个文件存于存储器中。

- 将存储器中的所有文件打印出来（见第 5-14 页）。

接收时可能出错。

- 检查液晶显示屏上是否有出错信息（见第 9-15 页）。
- 打印一份动态报告，并检查是否出错（见第 8-6 页）。

多功能托盘可能空置。

- 确保多功能托盘中已装纸（见第 1-8 页）。

电话线可能连接不当。

- 确保所有线路连接牢固（见第 1-4 页）。

* 仅限 FAX-B120/B122。

❑ 传真机不能在电话和传真接收之间自动切换。

传真机可能未设定为电话和传真接收自动切换。

- 要使传真机自动切换，接收方式必须设定为 FAX/TEL AUTO SW（传真/电话方式）或 ANS.MACHINE MODE*（见第 6 章）。如已设定 ANS.MACHINE MODE*，确认应答机已与传真机连接，并以在外出信息被正确录入的情况下开启（见第 7-1 页）。

接收时可能出错。

- 检查液晶显示屏上是否有出错信息（见第 9-15 页）。
- 打印一份动态报告，并检查是否出错（见第 8-6 页）。

多功能托盘可能空置。

- 确保多功能托盘中已装纸（见第 1-8 页）。

发送方传真机可能未发送 CNG 信号用于通知传真机进入信号是传真。

- 某些传真机不能发送用于通知您的传真机进入的呼叫是来自一台传真机的 CNG 信号。在此情况下，您只能用手动方式接收文件（见第 6-4 页）。

❑ 无法以手动方式接收文件。

电话分机挂机后，您可能按了 [开始/复印] 键，或拨打了远程接收 ID，使进入呼叫被切断。

- 您必须始终在将电话听筒挂机之前按 [开始/复印] 键，或拨打远程接收 ID，否则将切断呼叫。

❑ 打印质量不佳。

您可能使用了不正确的纸张类型。

- 确保装入的纸张符合本传真机对纸张的要求（见第 3 章）。

BJ 墨盒打印头可能需要清洁。

- 如有必要，请清洁 BJ 墨盒打印头（见第 9-6 页）。

发送方传真机可能工作不正常。

- 发送方传真机通常决定发送文件的质量。致电发送方要求其确保传真机顶盖及扫描玻璃保持清洁。

纠错方式（ECM）可能关闭。

- 确保 ECM 开启（见第 8-4 页“ECM RX”）。

* 仅限 FAX-B120/B122。

❑ 传真机无法打印。

BJ 墨盒可能安装不当。

- 确保 BJ 墨盒正确安装（见第 1-9 页）。
- 在安装 BJ 墨盒之前，务必取下橙色盖（见第 1-10 页）。

BJ 墨盒打印头可能需要清洁。

- 如有必要，请清洁 BJ 墨盒打印头（见第 9-6 页）。

BJ 墨盒可能需要更换。

- 确定问题是否在 BJ 墨盒，如有必要请更换墨盒（见第 9-6 页）。

❑ 传真图像打印有污渍或不均匀。

电话线路的状态可能不佳，或可能连接不当。

- 纠错方式（ECM）发送/接收应能消除此类问题。但如果电话线路状况不佳，您可能不得不再试。

发送方传真机可能工作不正常。

- 发送方传真机通常决定发送文件的质量。致电发送方要求其确保传真机顶盖及扫描玻璃保持清洁。

❑ 用纠错方式（ECM）无法接收传真。

发送方传真机可能不支持 ECM。

- 如发送方传真机不支持 ECM，文件不检查错误以普通方式接收。

ECM 可能未开启。

- 确保 ECM 开启（见第 8-4 页“ECM RX”）。

❑ 接收时频繁出错。

电话线路可能状况不佳，或连接不当。

- 降低接收速度（见第 8-5 页 RX START SPEED）。

发送方传真机可能工作不正常。

- 致电发送方要求其确保传真机正常工作。

复印问题

❑ 传真机不能复印。

BJ 墨盒可能需要更换。

- 确定问题是否出在 BJ 墨盒，如有必要请更换墨盒（见第 9-6 页）。

文件可能未正确装入文件托盘。

- 取出文件，如有必要将其重新叠齐，然后将文件正确装入文件托盘（见第 3-2 页）。
- 确认打印机盖关闭。

BJ 墨盒可能安装不当。

- 确保 BJ 墨盒正确安装（见第 1-9 页）。

传真机工作可能不正常。

- 打印喷嘴检测图案（见第 9-5 页）。

❑ 多份复印时液晶显示屏上出现 MEMORY FULL。

传真机存储器满。

- 打印或删除存入存储器的所有文件（见第 5-14, 5-15 页），以便在传真机的存储器中留有空间，然后再次开始复印。
- 如有任何纸张未经复印就被送出，只需将该页重新复印。
- 改变扫描分辨率后再次进行复印。

正在复印的文件可能图像过多。

- 如进行多页复印，请将纸页分成较薄的纸叠。如不如此操作，则按照所需要的页数，每次复印一页完成复印。



关于其它故障排除信息，请见第 9-14 页“打印质量问题”。

注意

电话问题

❑ 无法拨号。

电话线可能连接不当。

- 确保所有电话线正确连接（见第 1-4 页）。

电源线插头可能未牢固插入。

- 确保电源插头与传真机及墙上的插座牢固连接（见第 1-6 页）。
如果传真机与接线板连接，请确保接线板插头插入并打开开关。

传真机可能未设定为正在使用的电话线路类型（脉冲/音频）。

- 确保传真机设定为正确的电话线路类型（见第 1-12 页）。

❑ 通话时电话听筒、电话或电话分机连接中断。

电源线连接可能不牢固。

- 确保电源插头与传真机及墙上的插座牢固连接（见第 1-6 页）。
如果传真机与接线板连接，请确保接线板插头插入并打开开关。

❑ 线路有干扰。

传真机附近可能有正在使用的移动电话或无线电话。

- 确保传真机附近无人使用移动电话或无线电话。

打印质量问题

□ 打印质量比预期效果差；打印件不清晰，溅有斑点，并有遗漏点或白色条纹。

传真机可能不支持您所使用的纸张。

- 务必使用所建议的纸张（见第 3-3 页）。

可能打印在纸张不正确一面。

- 有些纸张有打印“正”面。如打印质量未能如您希望那样清晰，请在纸张的另一面打印。

BJ 墨盒打印头的喷嘴可能阻塞。

- 如有必要，请清洁 BJ 墨盒打印头（见第 9-6 页）。

BJ 墨盒可能安装不当。

- 确保 BJ 墨盒正确安装（见第 1-9 页）。

BJ 墨盒打印头可能是空的或已经损坏。

- 确定问题是否在 BJ 墨盒打印头（见第 9-5 页）；如有必要请更换 BJ 墨盒（见第 9-6 页）。

□ 打印输出模糊或有墨渍。

传真机可能不支持您所使用的纸张。

- 务必使用所建议的纸张（见第 3-3 页）。

可能打印在纸张不正确一面。

- 有些纸张有打印“正”面。如打印质量未能如您希望那样清晰，请在纸张的另一面打印。

常规问题

□ 传真机无电。

电源线可能连接不牢固。

- 确保电源插头与传真机及墙上的插座牢固连接（见第 1-6 页）。
如果传真机与接线板连接，请确保接线板插头插入并打开开关。

电源线可能未供电。

- 更换电源线，并检查原电源线是否有问题，或用电压表测定电源线是否连通。

□ 打印机不打印报告。

BJ 墨盒可能需要更换。

- 确定问题是否出在 BJ 墨盒；如有必要请更换墨盒（见第 9-6 页）。

□ 液晶显示屏上无任何显示。

电源线连接可能不当。

- 确保电源插头与传真机及墙上的插座牢固连接（见第 1-6 页）。如果传真机与接线板连接，请确保接线板插头插入并打开开关。如液晶显示屏仍然无显示，则断开连接，等待 5 秒钟后再重新连接。

液晶显示屏信息

当传真机操作某项功能或遇到错误时，下列信息将显示在液晶显示屏上。出错代码打印在动态报告中（见第 8-6 页）。

信息	原因	措施
AUTO REDIAL	当您试图发送文件时由于占线或接收方未应答，传真机正在等待重拨接收方号码。	等待传真机自动重拨该号码。如要取消自动重拨，则当传真机开始重拨时按 [停止] 键（见第 5-9 页）。
BUSY/NO SIGNAL	您拨打的号码占线。 拨打的传真号码不正确。 对方传真机未在工作。 对方使用的传真机不是 G3 机。 在您的传真机上按键音频/轮转脉冲设定不正确。 接收方传真机在 55 秒钟之内无应答（在全部自动重拨之后）。	稍后再发送文件。 核实传真号码再拨打。 联系对方要求检查其传真机。 联系对方要求其使用 G3 机发送或接收文件。 重新设定传真机，使之与您的电话线路匹配（见第 1-12 页）。 联系接收方要求检查其传真机。您可以使用手动方式发送文件（见第 5-4 页）。打长途电话时请在登录的号码中插入暂停（见第 5-8 页）。
CARTRIDGE JAMMED	墨盒支架无法移动。这通常是因卡纸造成。 扫描器装置可能未处于完全直立位置。	排除卡纸或任何其它妨碍墨盒支架移动的因素，然后按 [停止] 键重新开始。切勿用手移动墨盒支架。 按文件释放钮，然后轻轻将扫描器装置扶正。

信息	原因	措施
CHANGE CARTRIDGE	BJ 墨盒已空。	更换 BJ 墨盒（见第 9-6 页）。 传真机将自动打印存储器中收到的所有文件。
CHECK DOCUMENT	文件未放入文件托盘。	放置好您要发送或复印的文件（见第 3-2 页），然后重新开始。
CHECK PAPER SIZE	多功能托盘中纸张的尺寸与 PAPER SIZE 设定中所指定的尺寸不同。	装入尺寸正确的纸张或改变 PAPER SIZE 设定（见第 8-4 页）。
CHECK PRINTER	可能有障碍物使墨盒支架的机械装置无法移动。	检查是否有任何障碍物（纸夹和其它小物体等）。同时检查橙色保护盖和胶带纸是否已从 BJ 墨盒上取下。再检查是否卡纸，如需要请清除卡纸（见第 9-1 页），然后按 [停止] 键重新开始。
	BJ 墨盒可能有损坏。	按 [停止] 键。重新安装 BJ 墨盒（见第 1-9 页），然后重新开始。 无论哪种情况，如错误无法排除，可先尝试拔下传真机的电源插头，等待数分钟后再重新插上电源。也可以更换新的 BJ 墨盒（见第 9-6 页）。
	废墨水盒（盛装清洁打印头后的墨水）可能已盛满。	与经授权的当地 Canon 经销商或 Canon 求助专线联系要求更换废墨水盒。 清除卡纸（见第 9-1 页）。
	在打印时 BJ 墨盒打印头可能过热。	让传真机冷却。传真机冷却后将重新开始打印。

信息	原因	措施
CLEAR PAPER JAM	卡纸。	清除卡纸（见第 9-1 页）后重新在多功能托盘中装纸。按 [停止] 键。
DATA ERROR	出现错误。所有单触式快速拨号、编码式快速拨号和用户数据全部丢失。	按 [开始/复印] 键，然后登录数据（见第 2 章）。
DOC. TOO LONG	文件长度超过 750 mm。	用复印机复印一份缩小的复印件，然后发送该复印件。
ECM RX	传真机正以纠错方式（ECM）接收文件。	ECM 接收所需要的时间可能较普通接收长。如需要快速接收，或知道本地电话线路状况良好，则可以关闭 ECM（见第 8-4 页“ECM RX”）。
ECM TX	传真机正以纠错方式（ECM）发送文件。	ECM 发送所需要的时间可能较普通发送长。如需要快速发送，或知道本地电话线路状况良好，则可以关闭 ECM（见第 8-3 页“ECM TX”）。
MEMORY FULL	<p>传真机接收文件过多或接收了一份冗长或详尽的文件，使传真机的存储器存满。</p> <p>一次发送的页数太多或发送了冗长或详尽的文件，使传真机的存储器存满。</p>	<p>打印出存于存储器中的所有文件（见第 5-14 页）。然后重新开始。</p> <p>打印或删除存储器中不再需要的文件，以空出传真机存储器的存储空间（见第 5-14，5-15 页）。如装入了多页文件，请将文件分成较薄的纸叠，或用直接发送方式发送文件（见第 5-2 页）。</p>
MSG DATA LOST	发生错误，所有的语音信息数据丢失。	重新录制所有应答机信息，如外出信息和替换性外出信息（见第 7-1 页）。

信息	原因	措施
NO DATA	所输入的单触式快速拨号键或编码式快速拨号代码未被登录。	登录单触式快速拨号键或编码式快速拨号代码（见第 2-8 页，2-10 页）。
NO OGM	未录制外出信息。	录制外出信息（见第 7-1 页）。
REC'D IN MEMORY	因纸张或墨水用完、卡纸或安装了不正确的 BJ 墨盒，传真机将文件接收到存储器中。	在多功能托盘中装纸（见第 1-8 页），更换 BJ 墨盒（见第 9-6 页）或清除卡纸（见第 9-1 页）。
TAM MEMORY FULL	已录制了 50 个信息，或者已录满 10 分钟的最长录音时间。	请您听一下电话信息并将不需要的信息删除。也可以将传真机存储器中的信息全部删除（见第 7-7 页）。
TX/RX CANCELLED	您按了 [停止] 键使发送取消。	若需要可重新发送。
TX/RX NO. <i>nnnn</i>	当传真机发送或接收一份文件时，传真机分配给该文件一个独立的识别号码（nnnn）。	如今后有需要，可记下该号码。

如果掉电

在掉电时，用户数据设定和单触式快速拨号及编码式快速拨号的登录数据由内置电池* 进行保存。但存入传真机存储器中的文件将被删除。如发生掉电或电源关闭，传真机将在恢复供电或电源重新打开后，立即自动打印一份存储清除报告。此报告含有在掉电刚发生时仍存于存储器中的文件清单。

掉电时

掉电或电源关闭期间，对传真机的功能有下列限制：

- 无法用传真机拨打电话，而且即使您的传真机与一台电话机连接，您仍无法拨打电话。
- 无法发送、接收或复印文件。
- 只有在电话听筒、电话或电话分机连接到传真机时，您才能接听声音电话。

存储清除报告

如遇到掉电，传真机存储器中的文件将会丢失。

当恢复供电时，而且传真机重新打开时，传真机将立即自动打印一份在掉电刚发生时仍存于存储器中的文件清单。

* 如果断电，TAM 信息也将被保存。

规格

扫描页尺寸：	宽度：最大值 216 mm 最小值 210 mm 厚度：最大值 0.13 mm 最小值 0.06 mm
有效扫描尺寸：	宽度：（A4）：208 mm
有效打印尺寸：	宽度：203 mm
传送时间：	G3 ECM MMR：约 6 秒钟*
扫描线密度：	水平：8.00 点/mm 垂直标准：3.85 线/mm 垂直精细：7.70 线/mm
记录方法：	喷墨打印
纸张托盘容量：	最大量：50 张（75 g/m ² ）
纸张类型：	普通切割纸（A4/Letter/legal） 纸张重量：64 g/m ² 至 90 g/m ² 纸张厚度：0.08 mm 至 0.13 mm
图像内存：	最多 21 页 A4 尺寸*（标准分辨率）
自动拨号功能：	单触式快速拨号（可登录 9 个号码） 编码式快速拨号（可登录 50 个号码）
墨水盒：	Canon BX-3 黑色 BJ 墨盒
电源：	200-240 V/50-60 Hz
功耗：	标准：约 4.9 W 运行中：约 10.5 W，最大值 34 W
操作环境：	温度：10°C 至 32.5°C 湿度：20% 至 85% RH
体积：	410 mm（宽） 307 mm（深） 308 mm（高）（包含托盘）
重量：	约 4.7 kg（包含电话听筒）

规格如有改变，恕不另行通知。

* 基于 Canon FAX 一号标准图表，标准方式。

索引

- ☎ (电话分机) 插孔 1-5
- ☎ (电话听筒) 插孔 1-4
- ☎ (电话线) 插孔 1-4

A

- ALARM VOLUME 设定值 8-2
- ALT OUTGOING MSG
(交替外出信息)
说明 7-1
- ANS.MACHINE MODE
说明 6-1, 6-4
设定 6-4
- AUTO PRINT 设定 8-3
- AUTO REDIAL
用于 FWD SETTINGS 8-5
信息 9-15
设定 5-9, 8-3
- AUTO TEST PRINT 8-5
- 安全操作的重要说明
搬运和保养 vi
放置 vii
电源 vii
- 安装, BJ 墨盒 1-9
- 安装各部件 1-3

B

- BJ 墨盒
BX-3 黑色 1-1, 1-9
清洁 9-5
准则 1-9
安装 1-9, 1-10
打印头 (见打印头)
更换 9-6
- BUSY/NO SIGNAL 信息 9-15
- BX-3 黑色 BJ 墨盒 1-1, 1-9
- 报告键 2-2, 8-6
- 编码式拨号/电话簿拨号键
2-3, 5-5, 5-6
- 编码式快速拨号
说明 2-10
清单 (参见编码式快速拨号
清单)
登录号码和名称 2-10
发送文件 5-5
- 编码式快速拨号清单
说明 8-7
打印 8-6
- 播放电话信息 7-8
- 播放键 2-3, 7-8
- 拨号
自动 5-5
电话簿 5-6
长途 5-8

- 方式 5-2
- 常规 5-2
- 特殊 5-8
- 通过总机 1-12

C

- CALLING VOLUME 设定值 8-2
- CARTRIDGE JAMMED
信息 9-15
- CHANGE CARTRIDGE
信息 9-16
- CHECK DOCUMENT
信息 9-16
- CHECK PAPER SIZE
信息 9-16
- CHECK PRINTER 信息 9-16
- CLEAR PAPER JAM 信息 9-17
- 菜单 (参见单个菜单名称)
打印机设定 8-4
报告设定 8-3
接收设定 8-4
系统设定 8-5
内置应答机设定 8-5
发送设定 8-3
用户设定 8-2
- 操作面板 2-1, 2-2, 2-3
- 菜单清单 8-2
- 测试
BJ 墨盒打印头 9-5
传真机 1-11
- 插孔
☎ (电话分机) 1-5
☎ (电话听筒) 1-4
☎ (电话线) 1-4
- 查询键 2-2, 6-5
- 长途拨号 5-8
- 常规问题 9-14
- 重拨
自动 5-9
手动 5-9
- 重拨/暂停键 2-3, 5-8, 5-9
- 传真/电话方式
说明 6-1
设定 6-2
- 传真机
装配 1-3
清洁 9-3
主要部件 2-1
主机 1-1
进行连接 1-4
登录名称 2-7
登录号码 2-7
操作面板 2-2
测试 1-11

- 开箱 1-1
- 重量 S-1
- 传真机的搬运和保养,
安全说明 vi
- 传真问题 9-9
- 存储器
从存储器删除文件 5-15
存储器中的文件 5-14
打印存储器中的文件 5-14
打印存储器中的文件清单 5-14
发生问题时接收 6-5
发送 (参见存储器发送)
- 存储清除报告
说明 9-19

D

- DATE & TIME 设定值 2-6, 8-2
- DATE SETUP LIST 8-5
- DOC.MEMORY LIST
说明 8-7
打印 8-6
- DOC.TOO LONG 信息 9-17
- 打印
编码式快速拨号清单 8-7
存储器中的文件 5-14
存储器中的文件清单 5-14
单触式快速拨号清单 8-7
动态报告 8-7
喷嘴检测图案 9-5
文件存储清单 8-7
用户数据清单 8-7
- 打印范围 3-3
- 打印机盖板 2-1
- 打印头
清洁 9-6
检测 9-5
- 打印质量问题 9-14
- 大写字母模式 2-4
- 单触式快速拨号
键 2-2
说明 2-8
清单 (参见单触式快速拨号
清单)
登录数字和名称 2-8
用来发送文件 5-5
- 单触式快速拨号清单
说明 8-7
打印 8-6
- 导板
文件 2-1
- 登录
接入类型 1-13
编码式快速拨号号码和名称
2-10

索引

传真/电话号码 2-7
名称 2-7
单触式快速拨号号码和名称 2-8
外线接入号码 1-13
R 键 1-12, 2-2
发送者信息 2-6
登录传真/电话号码 2-7
登录发送者信息 2-6
电话分机 1-4
 连接 1-5
电话机
 连接 1-4
 问题 9-13
电话听筒 1-1, 2-1
 连接 1-4
电话问题 9-13
电话线 1-1
 连接 1-4
 设定类型 1-12
电话信息
 删除 7-7
 转发 7-12
 播放 7-8
 设定录音时间 7-3
电源, 安全说明 vii
电源线 1-1, 1-6
电源线接口 1-6
掉电
 掉电时 9-19
 如果掉电 9-19
动态报告
 说明 8-7
 打印 8-6
 设定 8-3
多功能托盘 2-1
 容量 5-1
 卡纸 9-2
 装入纸张 1-8
多路发送 5-13

E
ECM RX
 信息 9-17
 设定值 8-4
ECM TX
 信息 9-17
 设定值 8-3

F
FAX ONLY MODE
 说明 6-1
FAX/TEL AUTO SW (传真/电话

方式)
 说明 6-1
 设定 6-2
FAXTEL MESSAGE
 删除 7-7
 说明 7-1
FORWARDING MSG
 删除 7-7
 说明 7-1
FWD SETTINGS 8-5
FWD TEL NUMBER 设定 8-5
发送
 取消 5-5
 延时 5-11
 文件 5-2
 手动 5-4
 存储器 5-3
 方法 5-2
 准备 5-1
 问题 9-9
 多路发送 5-13
 设定扫描对比度 5-1
 设定扫描分辨率 5-1
 至多个目的地
 (参见多路发送)
 使用编码式快速拨号 5-5
 使用单触式快速拨号 5-5
 用谈话拨号方式 5-7
发送方式 5-3
放置, 安全说明 vii
分辨率
 键 2-2, 4-1, 5-1
 设定扫描 5-1
复印
 文件 4-1
 问题 9-13
 设定扫描对比度 5-1

G
更换
 BJ 墨盒 9-6
功能键 2-2
光标键 2-3, 2-5
滚动键 2-3, 8-1
挂机键 2-3, 5-4

H
后退/向前键 2-2, 7-8

I
INCOMING RING 设定值 8-4

J
记忆发送 5-3
 取消 5-5
键 2-2, 2-3
 (还可参见单独键名)
 光标 2-3, 2-5
 数字 2-2, 2-4
 单触式快速拨号 2-2
 滚动 2-3, 8-1
 后退/向前 2-2, 7-8
 特殊功能 2-2
交流电电源线, 连接 1-6
接入类型, 登录 1-13
接收 (也可参见单个接收方式)
 取消 6-6
 发生问题时在存储器中接收 6-5
 方式 6-1
 问题 9-10
 执行其它任务时 6-5
 用应答机 6-4
接收方式 第 6 章
接收方式键 2-2, 第 6 章
纠错 2-5

K
KEYPAD VOLUME 设定值 8-2
卡纸
 清除 9-1
 文件托盘中 9-1
 多功能托盘中 9-2
开始/复印键 2-3
开箱 1-1
客户支持 v
快速拨号
 编码式 2-10
 清单 8-7
 单触式 2-8
 打印清单 8-6

L
LINE MONITOR VOL. 设定值 8-2
连接
 交流电电源线 1-6
 应答机 1-4
 电话分机 1-5
 外部设备 1-4
 电话听筒 1-4
 电话机 1-5
 电话线 1-4

索引

连接外部设备 1-4
录音键 2-3, 7-1
录制
 外出信息 7-1
 语音备忘 7-6

M

MAN/AUTO SWITCH 设定值 8-4
MANUAL MODE
 说明 6-1
 接收 6-4
 设定值 6-4
MEMORY FULL 信息 9-17
MEMORY RX 设定 8-4
MESSAGE LENGTH 设定 8-5
MID PAUSE SET 设定值 8-3
MSG DATA LOST 信息 9-17
MULTI TX/RX REPORT (多路发送/接收报告) 8-7
麦克风 (仅 FAX-B140) 2-2
墨盒 (参见 BJ 墨盒)
墨盒支架 2-1
墨水节省键 2-2, 6-5

N

NO DATA 信息 9-18
NO OGM 信息 9-18

O

OFFHOOK ALARM 设定值 5-4, 8-2
OUTGOING MESSAGE
 说明 7-1
 录音 7-1

P

PAPER SIZE 设定 8-4
PASSWORD 设定
 在TAM SETTING 菜单中 8-5
PBX
 ACCESS NUMBER 设定 8-2
 ACCESS TYPE 设定 8-2
PIN ENTRY 设定 7-14, 8-5
PRINTER SETTINGS 菜单 8-4
PSTN 设定 8-2
PUT IN CARTRIDGE 信息 1-10
喷嘴检测图案
 打印 9-5

Q

切换数字和字母方式 2-4
清除键 2-2, 2-5
清单 (参见单个清单名称)
清洁
 BJ 墨盒打印头 9-5
 传真机外部 9-3
 传真机内部 9-3, 9-4
 定期清洁 9-3
 打印头 9-6
 扫描器组件 9-4
 清扫键 2-2, 9-5, 9-6
取下装运材料 1-2

取消

 自动重拨 5-9
 延时发送 5-11
 手动重拨 5-9
 接收 6-6
 发送 5-5

R

REC'D IN MEMORY 信息 9-18
REDIAL INTERVAL 设定 5-10, 8-3
REDIAL TIMES 设定 5-10, 8-3
REDIAL 设定 8-3
REDUCE DIMENSION 设定 8-4
REPORT SETTINGS 菜单 8-3
RING COUNT 设定
 INCOMING RING 设定 8-4
 TOLL SAVER 设定 8-5
R-KEY SETTING 1-13, 8-2
ROTARY PULSE 设定 1-12, 8-2
RX CALL LEVEL 设定 8-2
RX REDUCTION 设定 8-4
RX SETTINGS
 菜单 8-4
RX START SPEED 设定 8-5
RX (接收) REPORT
 说明 8-7
 设定 8-3
R 键 1-12, 2-2
 登录 1-13
 日期和时间, 设定 2-6

S

SCAN CONTRAST 设定 8-2
SYSTEM SETTINGS 菜单 8-5
扫描

 设定对比度 5-1
 文件要求 3-1
 设定分辨率 5-1
删除
 从存储器中删除 5-15
 信息 7-7
设定 PIN ENTRY 7-14
设定日期 2-6
设定扫描对比度 5-1
时间, 设定 2-6
设定 TAM MODE 7-2
设定转发号码 7-12
使用电话簿拨号方式发送文件 5-6
使用说明书
 使用此说明书 V
手动发送 5-4
 取消 5-5
手动重拨 5-9
 取消 5-9
输入符号 2-5
输入数字 2-4
输入暂停 5-8
输入字母 2-4
数字键 2-2, 2-4
数字模式 2-4
送纸问题 9-8

T

TAM 键 2-3, 7-2
TAM MEMORY FULL 信息 9-18
TAM MODE
 说明 7-2
 设定 7-2 至 7-5
TAM MONITOR 设定 7-4, 8-5
TAM SETTINGS 菜单 8-5
TEL LINE TYPE 设定 1-12, 8-2
TELEPHONE # MARK 设定 8-2
TOLL SAVER 设定 7-5, 8-5
TTI (发送端识别信息) 2-6
TTI 位置设定 8-2
TX SETTINGS
 菜单清单 8-3
TX START SPEED 设定 8-5
TX TERMINAL ID 设定 8-2
TX (发送) 报告
 说明 8-7
 设定 8-3
TX/RX CANCELLED 信息 9-18
TX/RX NO.nnnn 信息 9-18

索引

特殊

- 拨号 5-8
- 功能键 2-2 (也可参见单个键名称)
- 停止键 2-3
- 通过总机拨号 1-12
- 托盘
 - 文件 1-1, 2-1
 - 多功能 2-1

U

- UNIT NAME 设定 8-2
- UNIT TELEPHONE # 设定 8-2
- USER SETTINGS 菜单清单 8-2

V

- VOICE MEMO
 - 说明 7-6
 - 录制 7-6

W

- 外线接入号码, 登录 1-13
- 文件
 - 复印 4-1
 - 从存储器中删除 5-15
 - 不同的接收方式 6-1
 - 导板 2-1
 - 装入 3-2
 - 查询接收 6-5
 - 打印存储器中的文件 5-14
 - 打印存储器中的文件清单 5-14
 - 问题 3-1
 - 多页文件问题 3-2
 - 发生问题时在存储器中接收 6-5
 - 手动接收 6-4
 - 在执行其它任务时接收 6-5
 - 用应答机接收 6-4
 - 扫描要求 3-1
 - 扫描区 3-1
 - 发送 5-2
 - 发送到多个目的地 5-13
 - 文件尺寸 3-1
 - 文件类型 3-1
 - 文件托盘 1-1, 2-1
- 文件问题 3-2
- 文字资料 1-1
- 问题
 - 复印 9-13
 - 传真 9-9
 - 常规 9-14

- 送纸 9-8
- 打印质量 9-14
- 接收 9-10
- 发生问题时在存储器中接收 6-5
- 发送 9-9
- 电话 9-13

X

- 线路, 电话 1-4, 1-12
- 小写字母方式 2-4
- 信息
 - 播放电话信息 7-8
 - 录制外出信息 7-1
 - 能录制的信息类型 7-1
 - 设定每条电话信息的录音时间 7-3
 - 删除 7-7
 - 液晶显示屏 9-15 (也可参见单个信息名称)
 - 转发电话 7-12

Y

- 延时发送 5-11
 - 取消 5-12
 - 传真机设定为延时发送时发送其它文件 5-12

遥控

- 功能 7-9
- 指令列表 7-11
- 登录遥控用密码 7-9
- 使用遥控功能 7-10

音量

- ALARM VOLUME 设定 8-2
- CALLING VOLUME 设定 8-2
- KEYPAD VOLUME 设定 8-2
- LINE MONITOR VOL 设定 8-2
- VOLUME CONTROL 设定 8-2

应答机 1-4

- 连接 1-5
- 与传真机一起使用 6-4

用户数据清单

- 说明 8-7
- 打印 8-6

Z

- 振铃音量开关 1-5
- 纸张
 - 导板 1-8
 - 标准 1-7

限制标志 (参见纸张限制标志)

- 装纸 1-7
- 装入多功能托盘 1-8
- 数量 S-1
- 要求 3-3
- 尺寸 3-3
- 重量 S-1
- 纸张数量 S-1
- 纸张限制标志 1-7
- 质量
 - 调节 5-1
 - 打印问题 9-14
- 重量
 - 文件 S-1
 - 纸张 S-1
- 主机 1-1
- 转发电话, 当收到某电话时 7-15
- 转发电话信息 7-12
- 转发号码, 设定 7-12
- 装入
 - 文件 3-2
 - 纸张 1-7, 1-8
- 自动
 - 拨号 5-5
- 自动重拨
 - 取消 5-9
 - 说明 5-9
 - 设定选项 5-10
- 组件
 - 安装 1-3
 - 主机 2-1

佳能（中国）有限公司

地址：北京市朝阳区光华路 1 号北京嘉里中心南楼 15 层
电话：（010）85298488 邮政编码：100020

佳能（中国）有限公司上海分公司

地址：上海市淮海中路 381 号中环广场 18 层
电话：（021）63916500 邮政编码：200020

佳能（中国）有限公司广州分公司

地址：广州市天河区体育东路 160 号平安大厦 12 楼
电话：（020）38771918 邮政编码：510620

佳能（中国）有限公司沈阳办事处

地址：沈阳市和平区和平北大街 69 号总统大厦 C 座 603 室
电话：（024）22812271 邮政编码：110003

佳能（中国）有限公司武汉办事处

地址：武汉市武昌区中南路 7 号中商大厦 B 座 1204 室
电话：（027）87322825 邮政编码：430072

佳能（中国）有限公司西安办事处

地址：西安市南大街 30 号中大国际大厦 501 室
电话：（029）7203368 邮政编码：710002

佳能（中国）有限公司成都办事处

地址：成都市锣锅巷 122 号云龙大厦 917 室
电话：（028）86743366 邮政编码：610017

小型复印机/传真机/复合机热线中心：

北京：（010）85299165

上海：（021）63915766

欢迎访问佳能中国主页：<http://www.cannon.com.cn>